

FL 64

Bedienungsanleitung

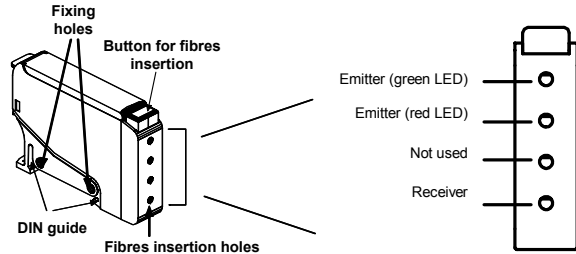
- FL 64 RG** rote oder grüne Sende LED wählbar 5000 Hz
- FL 64 R** rote Sende LED 1500 Hz

Gerätebeschreibung

Faseroptiksensoren mit PNP oder NPN Ausgang.

Installation

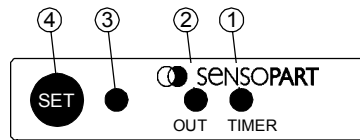
Befestigung auf DIN - Schiene oder mit Befestigungsbohrungen.



Installation der Fasern:
Knopf gedrückt halten, die Faser ganz einführen. Der erste Widerstand wird durch den eingesetzten O-Ring verursacht und muß überwunden werden.

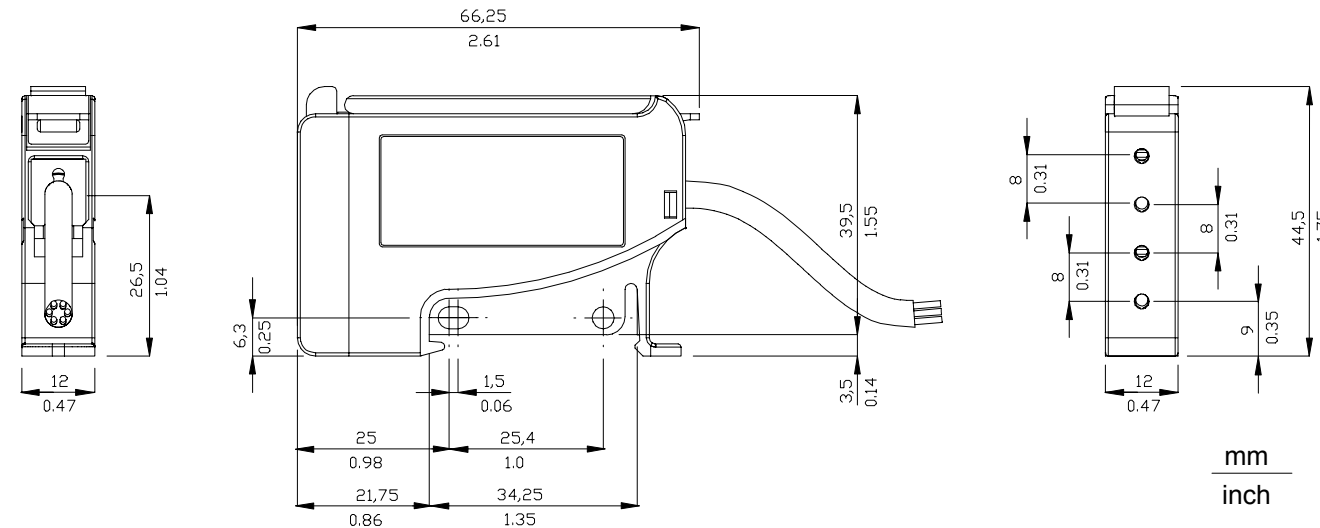
Bedienung

Die Bedien- und Anzeigeelemente sind unter einer transparenten Schutzklappe angebracht. Die Klappe kann geöffnet oder entfernt werden.

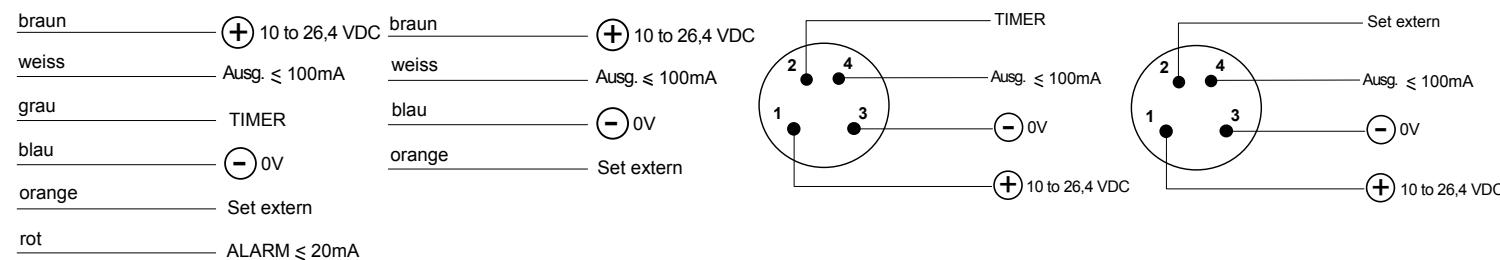


- TIMER LED (grüne LED) nur bei FL 64 RG**
Aus: Timer Funktion nicht aktiv
Ein: Timer Funktion aktiv
- Ausgangs LED (gelbe LED)**
Aus: Ausgang nicht aktiv
Ein: Ausgang aktiv
- Einstell LED (Duo LED grün/rot)**
Aus: Einlernfunktion aktiv: *warten Sie bis dieser Zustand beendet ist, ohne das Target zu bewegen.*
Orange, schnell blinkend: Ausrichtfunktion aktiv: *das Empfangssignal ist schlecht.*
Orange, langsam blinkend: Ausrichtfunktion aktiv: *das Empfangssignal ist gut.*
Grün blinkend: Der Sensor erwartet die „Ausgang aus“ Einstellung. *der Ausgang ist nicht aktiv.*
Rot / Grün blinkend: Die Einstellung ist nicht korrekt: *der Kontrast zwischen Marke und Hintergrund ist nicht ausreichend oder die Faseroptik ist nicht richtig angebracht.*
Der Sensor ist nicht einsatzbereit, wiederholen Sie die Einstellung. Wenn die Einstellung wiederholt nicht funktioniert benutzen Sie die andere Sendequelle (FL 64 RG)
Orange ein: Die Einstellung ist korrekt: der Sensor arbeitet mit niedrigem Kontrast (nur FL 64 RG)
Grün ein: Die Einstellung ist korrekt: der Sensor arbeitet mit hohem Kontrast (nur FL 64 RG)
- SET (Einstellknopf)**

Abmessungen



Anschlußbelegung



FL 64 RG-XSTK6
6 Leiter Kabel

FL 64 R-XSK4
4 Leiter Kabel

FL 64 RG-XSTM4
M8 Stecker

FL 64 R-XSM4
M8 Stecker

Technische Daten

	FL 64 RG-XSTK6	FL 64 RG-XSTM4	FL 64 R-XSK4	FL 64 R-XSM4
Stromversorgung:	10 bis 26.4 VDC (Grenzwerte) integrierter Verpolungsschutz			
Restwelligkeit:	2 Vpp max.			
Stromaufnahme:	60 mA		55 mA	
Ausgang (Schließer):	NPN (FL 64 RG-NX) PNP (FL 64 RG-PX)	NPN (FL 64 RG-NX) PNP (FL 64 RG-PX)	NPN (FL 64 R-NX) PNP (FL 64 R-PX)	NPN (FL 64 R-NX) PNP (FL 64 R-PX)
max. Ausgangsstrom.:	100 mA mit Kurzschlußschutz			
ALARM Ausgang	20 mA ohne Schutz	-	-	-
Sättigungsspannung:	1V max für NPN version / 2V max für PNP version (bei maximalem Strom)			
Ansprechzeit:	100 µs		333 µs	
Zeitfunktion (TIMER):	40 ms Signaldauer		-	-
Empfindlichkeitseinstellung:	Teachin mit Druckknopf oder über Steuerleitung (Set extern)	Teachin mit Druckknopf	Teachin mit Druckknopf oder über Steuerleitung (Set extern)	Teachin mit Druckknopf oder über Steuerleitung (Set extern)
Anzeigeelemente:	Ausgangs LED (Gelb) ALARM LED (Rot) TIMER LED (Grün) SET LED (2 Farben, Rot/Grün)		Ausgangs LED (Gelb) SET LED (2 Farben, Rot/Grün)	
Datenspeicher:	Nicht flüchtiger EEPROM Speicher			
Umgebungstemperaturbereich:	-10 ÷ +55 °C			
Lagertemperaturbereich:	-20 ÷ +70 °C			
Schutzklasse:	Schutzklasse 2 (VDE 0106)			
Arbeitsbereich (roter/grüner Sender):	Taster 60 mm/8 mm Sender/Empfänger 180 mm/25 mm		Taster 100 mm Sender/Empfänger 300 mm	
Sender:	wählbar Grün (565nm) oder Rot (660nm)		Rot (660 nm)	
Fremdlichtgrenze:	3000 lux Glühlampe 10000 lux Sonnenlicht			
Gehäusematerial:	Polycarbonat			
Schutzart:	IP 65			
Anschluß:	2 m, Ø 4,5 mm Kabel (6 Adern plus Schirmung)	M8 4 Pin Stecker	2 m, Ø 4,5 mm Kabel (4 Adern plus Schirmung)	M8 4 Pin Stecker
Abmessungen:	66,25 x 43 x 12 mm (2.65 x 1.72 x 0.48 in)			
Gewicht:	40 g. max.			

Steuereingang Set extern (nicht bei FL 64 RG-XSTM4)

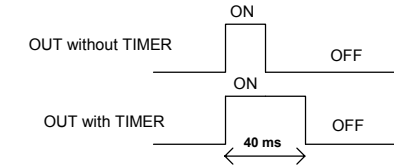
Der Schalterpunkt kann über die Steuerleitung eingestellt werden. Wenn die Steuerleitung auf +Ub gelegt wird entspricht dies einem Tastendruck.

Alarm Funktion (nur FL 64 RG-XSTK6)

Bei einem Kurzschluß am Ausgang wird das Alarmsignal aktiviert. Das Alarm Signal bleibt bis der Kurzschluß aufgehoben wird. Der maximale Ausgangsstrom beträgt 20 mA ohne Kurzschlußschutz.

TIMER Funktion (FL 64 RG-X)

Die Timer Funktion verlängert das Ausgangssignal auf mindestens 40 ms (siehe Skizze)



Um die Timer Funktion zu aktivieren muß der Timer Eingang auf +Ub gelegt werden bevor der Sensor angeschlossen wird. Die aktivierte Timer Funktion wird durch die grüne LED angezeigt (LED ein).

Einstellung

Stecken Sie die Sender Faser in die entsprechende Faseröffnung (rot oder grün). Stecken Sie die Empfänger Faser in die entsprechende Faseröffnung. Die SchalterpunktEinstellung erfolgt in 3 Schritten:

Einstellung

- Drücken Sie die SET Taste. Die SET LED blinkt orange. Die Blinkfrequenz zeigt die Stärke des empfangenen Signals.

Lichtschanke: wenn die LED schnell blinkt sind die Fasern nicht richtig ausgerichtet oder zu weit voneinander entfernt. Richten Sie die Fasern besser aus, oder reduzieren Sie die Abstände bis die LED langsam oder sehr langsam blinkt. Um transparente Materialien zu erkennen muß die Lichtschanke so ausgerichtet sein das die LED sehr langsam blinkt.

Taster: Bringen Sie das Objekt in den Erfassungsbereich des Sensors: die LED muß langsam oder sehr langsam blinken. Eine schnell blinkende LED zeigt, daß das Objekt zu weit entfernt oder zu dunkel ist.

„Ausgang ein“ Einstellung

- Plazieren Sie das Objekt oder den Hintergrund der den Ausgang aktivieren soll.
- Drücken Sie die SET Taste und warten Sie (ohne das Objekt zu bewegen) bis die grüne SET LED blinkt.

„Ausgang aus“ Einstellung

- Plazieren Sie das Objekt oder den Hintergrund der den Ausgang deaktivieren soll.
- Drücken Sie die SET Taste und warten Sie (ohne das Objekt zu bewegen) bis die SET LED grün leuchtet. Wenn die SET LED abwechselnd rot / grün blinkt war die Einstellung nicht erfolgreich und muß wiederholt werden. Beginnen Sie bei Punkt 1

FL 64

INSTRUCTIONS MANUAL

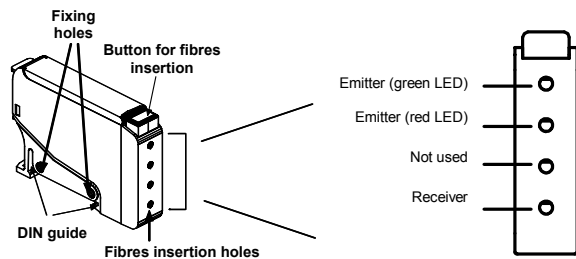
FL 64 RG	red or green LED selectable	5000 Hz
FL 64 R	red LED	1500 Hz

GENERAL FEATURES

Optic fibre amplifiers with NPN or PNP output, connector or cable.

INSTALLATIONS

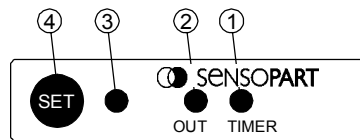
Mount the sensor using the DIN guide or through the fixing holes.



Optic fibre installation:
Please, keep the button pressed and insert completely the fibres, overcoming the first resistance produced by the O-ring seal.

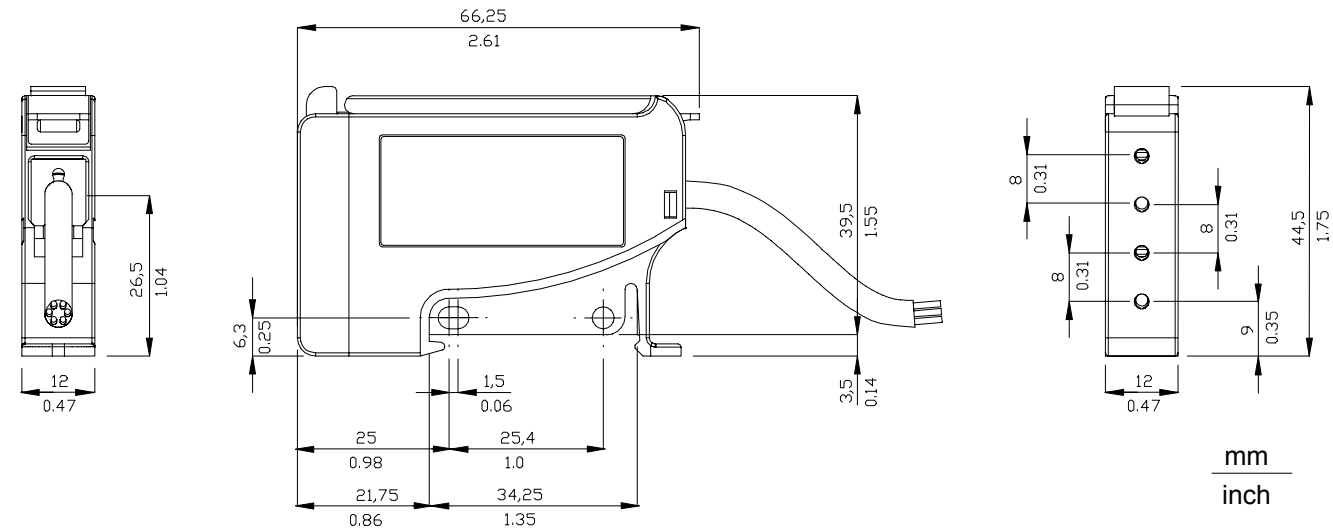
CONTROL PANEL

The control panel is situated under the cover. The transparent cover which protects the control panel can be opened and closed again; or else it can be removed by a light traction while it is completely open.

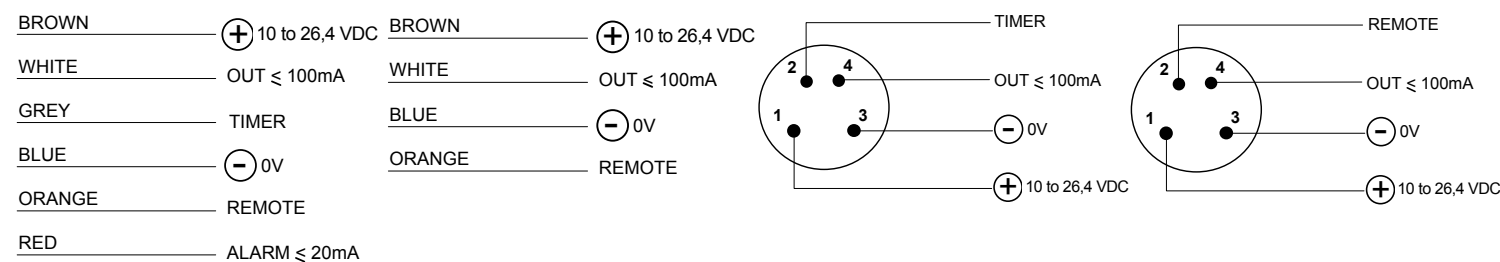


- ① **TIMER LED (green LED)**
OFF: Inactive timer
ON: Active timer
- ② **OUTPUT LED (yellow LED)**
OFF: Output OFF
ON: Output ON
- ③ **SET LED (two colour green/red LED)**
OFF: Acquisition and setting of data is in progress: *wait for the end of these operations without moving anything.*
Fast Flashing Orange: The sensor alignment procedure is active: *the signal received by the sensor is bad.*
Slow Flashing Orange: The sensor alignment procedure is active: *the signal level received by the sensor is good.*
Flashing Green: The sensor is waiting for the inactive output acquisition procedure: *the output is not active.*
Flashing Green/Red: The settings or the acquisition of data are incorrect: *the contrast between the mark and the background is insufficient or the fibres optic are not correctly mounted.*
The sensor is not operative; repeat the setting again if necessary changing the colour of emitter source.
ON Orange: Acquisition and setting of data is correct: *the reader is fully operative with low contrast (only for FL 64 RG).*
ON Green: Acquisition and setting of data is correct: *the reader is fully operative with high contrast.*
- ④ **SET (Set button)**

DIMENSIONS



CONNECTIONS



FL 64 RG-XSTK6
6 WIRE CABLE

FL 64 R-XSK4
4 WIRE CABLE

FL 64 RG-XSTM4
M8 CONNECTOR

FL 64 R-XSM4
M8 CONNECTOR

TECHNICAL DATA

	FL 64 RG-XSTK6	FL 64 RG-XSTM4	FL 64 R-XSK4	FL 64 R-XSM4
Power supply:	10 to 26.4 Vdc (limiting values) with protection against polarity inversion			
Max. ripple voltage:	2 Vpp max.			
Consumption (output current excluded):	60 mA		55 mA	
Output (open collector):	NPN (FL 64 RG-NX) PNP (FL 64 RG-PX)	NPN (FL 64 RG-NX) PNP (FL 64 RG-PX)	NPN (FL 64 R-NX) PNP (FL 64 R-PX)	NPN (FL 64 R-NX) PNP (FL 64 R-PX)
NPN/PNP output current max.:	100 mA with short circuit protection			
ALARM output current (open collector):	20 mA without protection	-	-	-
Saturation voltage:	1V max for NPN output version 2V max for PNP output version (at maximum output current)			
Response time:	100 µs		333 µs	
Timing delay (TIMER):	40 ms minimum output ON		-	-
Sensitivity adjustment:	automatic via push button; also via wire (REMOTE)	automatic via push button	automatic via push button; also via wire (REMOTE)	automatic via push button; also via wire (REMOTE)
Indicators:	OUT led (YELLOW) ALARM led (RED) TIMER led (GREEN) SET led (two colour RED/GREEN)		OUT led (YELLOW) SET led (two colour RED/GREEN)	
Retention data:	NON volatile EEPROM memory			
Operating temperature:	-10 ÷ +55 °C (+14 to +131°F)			
Storage temperature:	-20 ÷ +70 °C (-4 to 158°F)			
Electrical shock protection:	Class 2 device (VDE 0106)			
Operating distance (red/green emission):	proximity 60 mm/8 mm emitter/receiver 180 mm/25 mm		proximity 100 mm emitter/receiver 300 mm	
Emission type:	selectable by choosing GREEN (565nm) or RED (660nm)		RED (660 nm)	
Rejection to ambient light:	3000 lux with incandescent lamp 10000 lux with sunlight			
Housing material:	polycarbonate			
Protection Class:	IP 65			
Connections:	2 m (6.5 ft), Ø 4,5 mm (0.18 in) cable (6 wires plus shield)	M8 4 pin connector	2 m (6.5 ft), Ø 4,5 mm (0.18 in) cable (4 wires plus shield)	M8 4 pin connector
Dimensions:	66,25 x 43 x 12 mm (2.65 x 1.72 x 0.48 in)			
Weight:	40 g. max. (1.4 oz)			

REMOTE FUNCTION (not FL 64 RG-XSTM4)

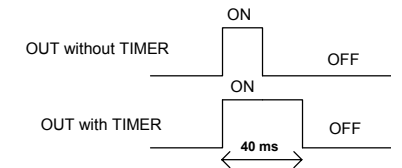
It is possible to remotely set the sensor using this function. Each time the REMOTE wire is connected to + Vdc, it is the same as pressing the SET button to set the sensor.

ALARM FUNCTION (only FL 64 XSTK6)

This function activates an alarm signal if a short circuit takes place on the sensor output. The ALARM output remains ON until the cause of short circuit is removed. This output is NPN type for NPN version, PNP type for PNP version, maximum current 20 mA without short circuit protection.

TIMER FUNCTION (only FL 64 RG)

It is possible to enable a delay function (TIMER) which extends the ON output active period to a minimum of 40ms. An operating example follows:



To enable the delay function, the TIMER signal must be connected to +VDC before powering the sensor. If the delay function is active, the green timer led is ON.

SETUP

Insert the emitter fibre into the hole corresponding to the selected emission (red or green). Insert the receiver fibre into the corresponding hole. The sensor setting is composed of three steps:

Alignment

- 1) Press the SET button. The SET led flashes orange. The flashin frequency gives information about the received signal level.
Through-beam configuration: if the led flashes fast, the fibres are not aligned or are too far apart. Align the fibres optic or reduce the distance of the target, till the led flashes slowly or very slowly. To detect transparent target, the fibre optic position must be such as to produce a very slow flashing of the led.
Proximity configuration: place the target: the led must flash slowly or very slowly. If the led flashes fast, it means that the object is too far apart or too dark.

Output ON condition acquisition

- 2) Place the target or the background which has to activate the output.
- 3) Press the SET button and wait (without moving anything) for the green flashing of the SET led.

Output OFF condition acquisition

- 4) Place the background or the target which has to deactivate the output.
- 5) Press the SET button and wait (without moving anything) for the SET led to be continuously ON green (acquisition OK with high contrast) or range (acquisition OK with low contrast). If the SET led is flashing green/red alternatively, the acquisition failed and all operations must be repeated from point 1.