

FT 50 – Capteur de mesure de distance laser

Une mesure précise et rapide avec de nombreuses options



 made in Germany



Indépendance vis à vis du degré de réflexion

Les capteurs ultra précis à triangulation sont prédestinés à la détection de matériaux différents grâce à leur forte indépendance aux contrastes.



TYPIQUEMENT FT 50

- Capteurs de distance laser avec différentes plages de mesure
- Indépendance vis à vis de la forme et de la couleur de l'objet à détecter
- Grande précision et résolutions jusqu'à 7 μm
- Temps de réponse rapide jusqu'à 1 kHz
- Commande intelligente par teach-in
- 2 sorties de commutation
- Sortie analogique 4 ... 20 mA / 0 ... 10V
- Variante avec interface sérielle pour la mesure d'une différence ou d'une épaisseur en mode Maître / Esclave
- Boîtier ABS avec connecteur pivotant

Grâce à leur distance de travail pré-enregistrée, ces capteurs sont particulièrement faciles à mettre en service. La tension augmente de façon linéaire avec la distance.

Ces capteurs fournissent d'excellents résultats de mesure – indépendamment du degré de réflexion de l'objet à détecter – et disposent de nombreuses fonctions.

L'interface sérielle en option permet une configuration aisée par ordinateur et une visualisation des valeurs mesurées.

FT 50 / FT 80 – Aperçu produits				
	Dimensions boîtier	Plage de travail	Caractéristiques	Page
FT 50 RLA-20	50 x 17 x 50 mm	40 ... 60 mm	Sortie analogique	209
FT 50 RLA-40	50 x 17 x 50 mm	45 ... 85 mm	Sortie analogique	211
FT 50 RLA-70 -100 -220	50 x 17 x 50 mm	30 ... 100 mm 70 ... 170 mm 80 ... 300 mm	Sortie analogique, sorties de commutation, apprentissage facile des plages de mesure, interface RS 485	213

FT 50 RLA-20

Capteur de mesure de distance



POINTS FORTS

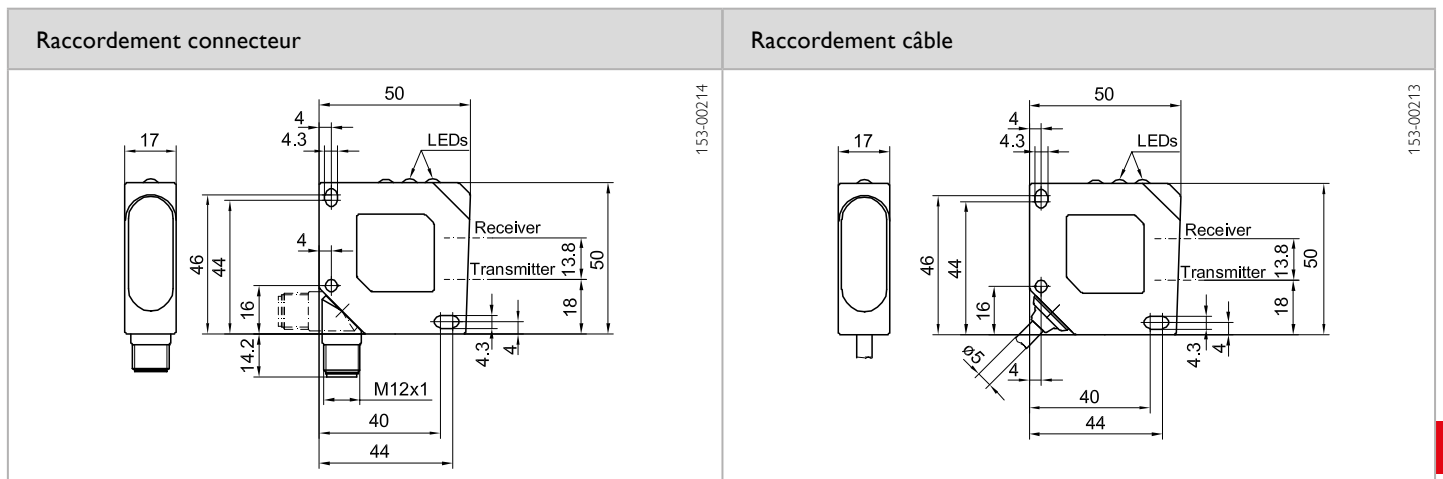
- Haute résolution et petit spot laser
- Plage de travail 40 ... 60 mm
- Petit spot laser bien visible
- Pas de réglages nécessaires
- Résolution 7 μm / 40 μm
- Sortie analogique 0 ... 10 V
- Connecteur rotatif à 270°

Données optiques		Fonctions	
Plage de travail	40 ... 60 mm ¹	Affichage LED verte	Tension d'alimentation
Plage de mesure	20 mm	Affichage LED rouge	Affichage de l'encrassement
Type de lumière	Laser, rouge 670 nm	Réglage de la distance de mesure	Réglage fixe
Classe laser (IEC 60825-1)	1		
Résolution	40 μm / 7 μm (cf. tableau)		
Linéarité	< 1 %		
Taille du spot	< 1 mm pour 50 mm		
Reproductibilité	< 0,1 mm / 0,05 mm (cf. tableau)		
Données électriques		Données mécaniques	
Tension d'alim. +U _B	18 ... 28 V DC	Dimensions	50 x 50 x 17 mm
Courant à vide I ₀	≤ 35 mA	Indice de protection	IP 67 ²
Circuits de protection	Protection contre les inversions de polarité U _B / Courts-circuits Q	Matériau boîtier	ABS, antichoc
Protection électrique	2	Matériau vitre avant	PMMA
Sortie analogique	0 ... 10 V (max. 3 mA)	Type de raccordement	cf. tableau
Fréquence limite	400 Hz / 40 Hz (cf. tableau)	Température de fonctionnement	0 ... +45 °C
Dérive de température	10 μm / K	Température de stockage	-20 ... +60 °C
Temps de montée (10 sur 90 %)	3 ms / 30 ms (cf. tableau)	Poids (avec connecteur)	40 g
Temps de descente (90 sur 10 %)	2 ms / 20 ms (cf. tableau)	Poids (avec câble)	260 g
		Résistance aux chocs et vibrations	EN 60947-2

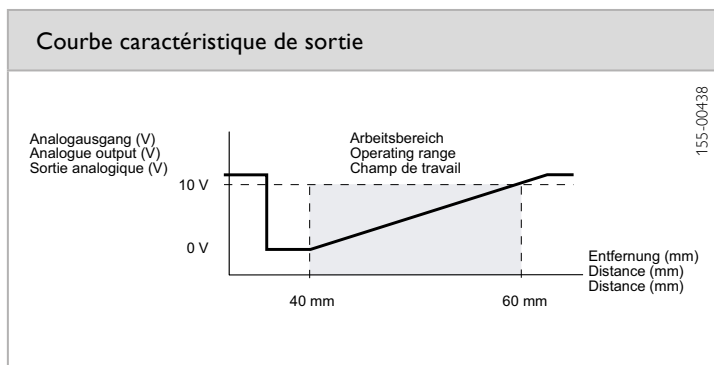
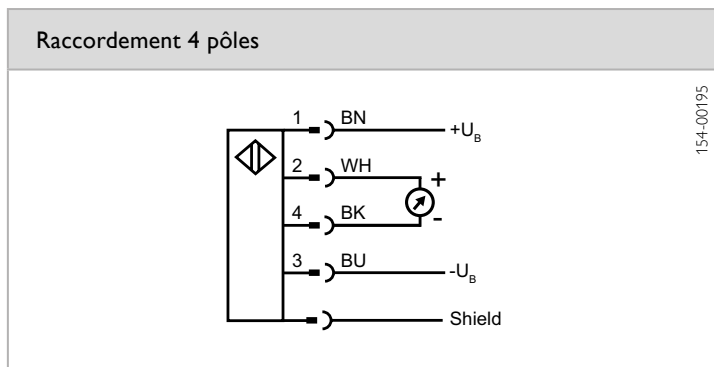
¹ Matériau de référence : Kodak gris, 18 %

² avec connecteur IP 67 connecté

Résolution	Reproductibilité	Temps de montée	Temps de descente	Fréquence limite	Type de raccordement	Réf. produit	N° article
40 μm	< 0,1 mm	3 ms	2 ms	400 Hz	Connecteur, M12x1, 4 pôles	FT 50 RLA-20-F-L4S	574-41005
7 μm	< 0,05 mm	30 ms	20 ms	40 Hz	Connecteur, M12x1, 4 pôles	FT 50 RLA-20-S-L4S	574-41007
40 μm	< 0,1 mm	3 ms	2 ms	400 Hz	Câbles, 6 m, 4 fils	FT 50 RLA-20-F-K5	574-41004
7 μm	< 0,05 mm	30 ms	20 ms	40 Hz	Câbles, 6 m, 4 fils	FT 50 RLA-20-S-K5	574-41006



5



Accessoires

Câbles de raccordement	www.sensopart.com/fr/accessoires
Fixations	

FT 50 RLA-40

Capteur de mesure de distance



POINTS FORTS

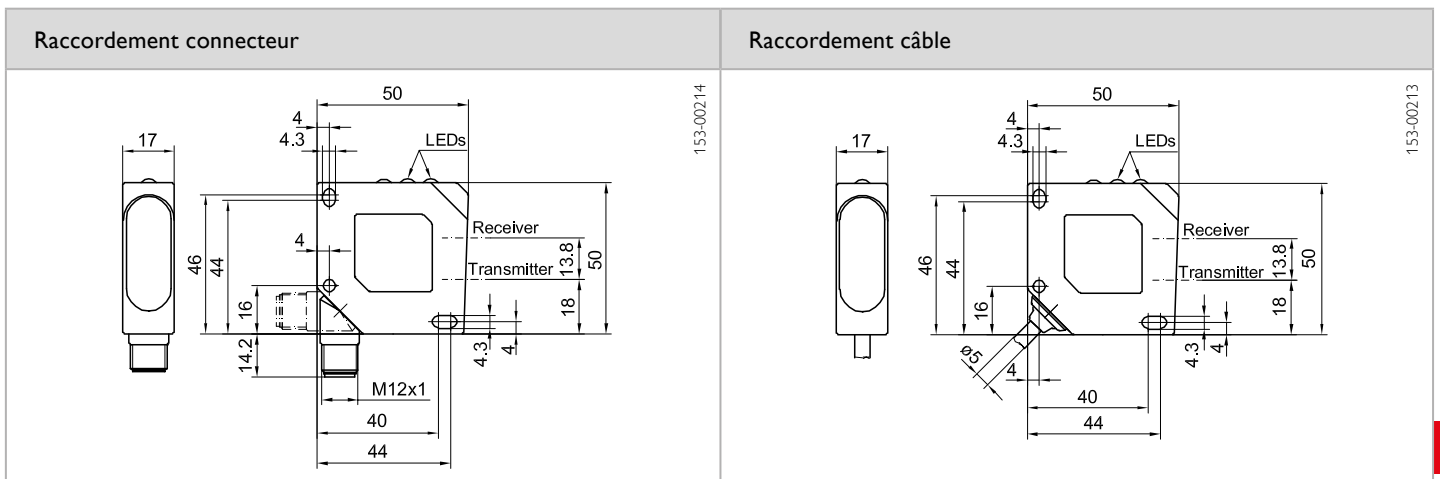
- Haute résolution et petit spot laser
- Plage de travail 45 ... 85 mm
- Lumière rouge laser 670 nm
- Petit spot laser bien visible
- Pas de réglages nécessaires
- Résolution 0,02 mm / 0,08 mm
- Sortie analogique 0 ... 10V
- Connecteur rotatif à 270°

Données optiques		Fonctions	
Plage de travail	45 ... 85 mm ¹	Affichage LED verte	Tension d'alimentation
Plage de mesure	40 mm	Affichage LED rouge	Affichage de l'encrassement
Type de lumière	Laser, rouge 670 nm	Réglage de la distance de mesure	Réglage fixe
Classe laser (IEC 60825-1)	1		
Résolution	80 µm / 20 µm (cf. tableau)		
Linéarité	< 1 %		
Taille du spot	< 0,8 mm pour 65 mm		
Reproductibilité	< 0,2 mm / 0,1 mm (cf. tableau)		
Données électriques		Données mécaniques	
Tension d'alim. +U _B	18 ... 28V DC	Dimensions	50 x 50 x 17 mm
Courant à vide I ₀	≤ 35 mA	Indice de protection	IP 67 ²
Circuits de protection	Protection contre les inversions de polarité U _B / Courts-circuits Q	Matériau boîtier	ABS, antichoc
Protection électrique	2	Matériau vitre avant	PMMA
Sortie analogique	0 ... 10V (max. 3 mA)	Type de raccordement	cf. tableau
Fréquence limite	400 Hz / 40 Hz (cf. tableau)	Température de fonctionnement	0 ... +45 °C
Dérive de température	18 µm / K	Température de stockage	-20 ... +60 °C
Temps de montée (10 sur 90 %)	3 ms / 30 ms (cf. tableau)	Poids (avec connecteur)	40 g
Temps de descente (90 sur 10 %)	2 ms / 20 ms (cf. tableau)	Poids (avec câble)	260 g
		Résistance aux chocs et vibrations	EN 60947-2

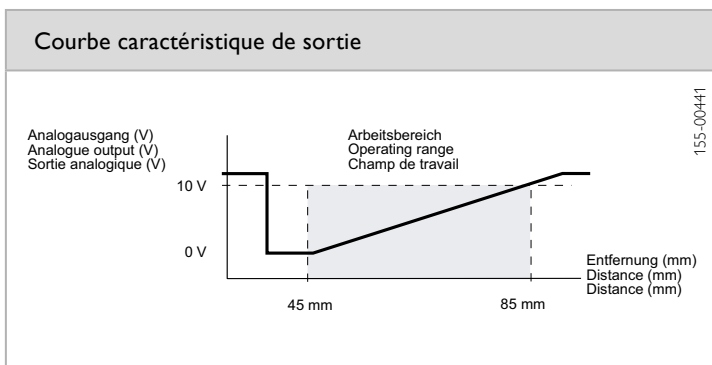
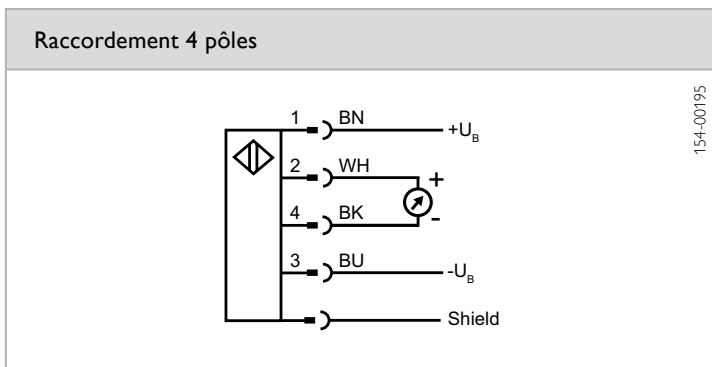
¹ Matériau de référence : Kodak gris, 18 %

² avec connecteur IP 67 connecté

Résolution	Reproductibilité	Temps de montée	Temps de descente	Fréquence limite	Type de raccordement	Réf. produit	N° article
80 µm	< 0,2 mm	3 ms	2 ms	400 Hz	Connecteur, M12x1, 4 pôles	FT 50 RLA-40-F-L4S	574-41001
20 µm	< 0,1 mm	30 ms	20 ms	40 Hz	Connecteur, M12x1, 4 pôles	FT 50 RLA-40-S-L4S	574-41003
80 µm	< 0,2 mm	3 ms	2 ms	400 Hz	Câbles, 6 m, 4 fils	FT 50 RLA-40-F-K5	574-41000
20 µm	< 0,1 mm	30 ms	20 ms	40 Hz	Câbles, 6 m, 4 fils	FT 50 RLA-40-S-K5	574-41002



5



Accessoires

Câbles de raccordement	www.sensopart.com/fr/accessoires
Fixations	

FT 50 RLA-70 / -100 / -220

Capteur de mesure de distance



POINTS FORTS

- Mesure de distance précise
- Indépendance vis à vis du degré de rémission de l'objet à détecter (objets brillants et réfléchissants)
- Stabilité durable et peu d'influence à la température
- Haute résolution
- Haute fréquence d'actualisation de la sortie analogique (temps de réponse)
- Une sortie seuil, une sortie analogique 4 ... 20 mA
- Paramétrage simple par bouton teach-in

Données optiques		Fonctions	
Plage de travail	30 ... 100 mm / 70 ... 170 mm / 80 ... 300 mm ¹	Affichage LED verte	Tension d'alimentation
Plage de mesure	70 mm, 100 mm, 220 mm	Affichage LED jaune	Sortie de commutation
Type de lumière	Laser, rouge 650 nm	Réglage de la distance de mesure	par bouton teach-in et entrée de contrôle
Classe laser (IEC 60825-1)	1	Possibilités de réglage	N.O. / N.C. par bouton teach-in et entrée de contrôle
Résolution	< 0,1 % de la valeur finale de la plage de travail ² (cf. tableau)		Verrouillage des boutons par entrée de contrôle
Linéarité	< 0,25 % de la valeur finale de la plage de travail (cf. tableau)		
Reproductibilité	< 0,25 % de la Valeur mesurée		
Données électriques		Données mécaniques	
Tension d'alim. +U _B	18 ... 30V DC	Dimensions	50 x 50 x 17 mm
Courant à vide I ₀	≤ 40 mA	Indice de protection	IP 67 ³
Courant de sortie I _e	≤ 100 mA	Matériau boîtier	ABS, antichoc
Circuits de protection	Protection contre les inversions de polarité U _B / Courts-circuits Q	Matériau vitre avant	PMMA
Protection électrique	2	Type de raccordement	cf. tableau
Temps de démarrage	< 300 ms	Température de fonctionnement	-10 ... +60 °C
Sortie de commutation Q	PNP	Température de stockage	-20 ... +80 °C
Fonction de sortie	N.O./N.C.	Poids	43 g
Charge capacitive maxi Q	< 100 nF	Résistance aux chocs et vibrations	EN 60947-2
Sortie analogique	4 ... 20 mA		
Dérive de température	< 0,02 % de la valeur finale de la plage de travail / K		
Charge	≤ 500 Ω (recommandé)		
Fréquence de commutation f (ti/tp 1:1)	≤ 1 kHz (mode rapide) ≤ 10 Hz (mode moyen)		
Temps de réponse	0,4 ms (mode rapide) 40 ms (mode moyen)		
Entrée de contrôle IN	si High (+U _B) = Laser désactivé si Low (-U _B) = Verrouillage des boutons si ouvert = libre		

¹ Matériau de référence : Kodak gris, 18 % ² plus petite modification mesurable ³ avec connecteur IP 67 connecté

Plage de travail	Plage de mesure	Résolution	Linéarité	Type de raccordement	Réf. produit	N° article
30 ... 100 mm	70 mm	0,1 mm	0,25 mm	Connecteur, M12x1, 5 pôles	FT 50 RLA-70-PL5	574-41027
70 ... 170 mm	100 mm	0,17 mm	0,42 mm	Connecteur, M12x1, 5 pôles	FT 50 RLA-100-PL5	574-41032
80 ... 300 mm	220 mm	0,3 mm	0,75 mm	Connecteur, M12x1, 5 pôles	FT 50 RLA-220-PL5	574-41029

Raccordement connecteur	Type	X (distance récepteur)	
	153-00716	FT 50 RLA 70	29,4 mm
		FT 50 RLA 100	32,5 mm
		FT 50 RLA 220	32,5 mm

5

Raccordement 5 pôles	Montage
154-00176	155-00270

Courbe caractéristique analogique	Géométrie du spot																																	
<p>Plage de travail (Réglage usine)</p> <p>OK LED (verte) (Bonne cible)</p> <p>Sortie analogique (inversible)</p> <table border="1"> <tr> <td>FT 50 RLA 70</td> <td>30 mm</td> <td>100 mm</td> </tr> <tr> <td>FT 50 RLA 100</td> <td>70 mm</td> <td>170 mm</td> </tr> <tr> <td>FT 50 RLA 220</td> <td>80 mm</td> <td>300 mm</td> </tr> </table>	FT 50 RLA 70	30 mm	100 mm	FT 50 RLA 100	70 mm	170 mm	FT 50 RLA 220	80 mm	300 mm	<table border="1"> <thead> <tr> <th>FT 50 RLA</th> <th>70 ...</th> <th>100 ...</th> <th>220 ...</th> </tr> </thead> <tbody> <tr> <td>A</td> <td>30</td> <td>70</td> <td>80</td> </tr> <tr> <td>B</td> <td>100</td> <td>170</td> <td>300</td> </tr> <tr> <td>C</td> <td>1,5 × 3</td> <td>1,5 × 3,5</td> <td>1,5 × 3,5</td> </tr> <tr> <td>D</td> <td>1,5 × 3,25</td> <td>1,7 × 3,9</td> <td>2 × 4,5</td> </tr> <tr> <td>X</td> <td>29,4</td> <td>32,5</td> <td>32,5</td> </tr> </tbody> </table>	FT 50 RLA	70 ...	100 ...	220 ...	A	30	70	80	B	100	170	300	C	1,5 × 3	1,5 × 3,5	1,5 × 3,5	D	1,5 × 3,25	1,7 × 3,9	2 × 4,5	X	29,4	32,5	32,5
FT 50 RLA 70	30 mm	100 mm																																
FT 50 RLA 100	70 mm	170 mm																																
FT 50 RLA 220	80 mm	300 mm																																
FT 50 RLA	70 ...	100 ...	220 ...																															
A	30	70	80																															
B	100	170	300																															
C	1,5 × 3	1,5 × 3,5	1,5 × 3,5																															
D	1,5 × 3,25	1,7 × 3,9	2 × 4,5																															
X	29,4	32,5	32,5																															
155-00271	155-00269																																	

Accessoires	
Câbles de raccordement	www.sensopart.com/fr/accessoires
Fixations	

FT 50 RLA-70 / -100 / -220

Capteur de mesure de distance avec interface RS485



POINTS FORTS

- Indépendance vis à vis du degré de réflexion de l'objet à détecter (objets brillants et réfléchissants)
- Interface RS485 pour le paramétrage et l'indication de la valeur mesurée
- Haute résolution
- Temps de réponse rapide
- 2 sorties de seuils, 1 sortie analogique 4 ... 20 mA
- Mesure très stable et répétable

Données optiques		Fonctions	
Plage de travail	30 ... 100 mm / 70 ... 170 mm / 80 ... 300 mm ¹	Affichage LED verte	Tension d'alimentation
Plage de mesure	70 mm, 100 mm, 220 mm	Affichage LED jaune	Sortie de commutation
Type de lumière	Laser, rouge 650 nm	Réglage de la distance de mesure	par bouton teach-in et entrée de contrôle
Classe laser (IEC 60825-1)	1	Possibilités de réglage	N.O. / N.C. par bouton teach-in et entrée de contrôle
Résolution	< 0,1 % de la valeur finale de la plage de travail (0,1 mm / 0,17 mm / 0,3 mm) ²	Réglage usine	Verrouillage des boutons par entrée de contrôle
Linéarité	< 0,25 % de la valeur finale de la plage de travail (0,25 mm / 0,42 mm / 0,75 mm)		Distance de mesure maxi N.O.
Reproductibilité	< 0,25 % de la valeur mesurée		
Données électriques		Données mécaniques	
Tension d'alim. +U _b	18 ... 30V DC	Dimensions	50 x 50 x 17 mm
Courant à vide I ₀	≤ 40 mA	Indice de protection	IP 67 ³
Courant de sortie I _e	≤ 100 mA	Matériau boîtier	ABS, antichoc
Circuits de protection	Protection contre les inversions de polarité U _b / Courts-circuits Q (pas Type S1)	Matériau vitre avant	PMMA
Protection électrique	2	Type de raccordement	cf. tableau
Temps de démarrage	≤ 300 ms	Température de fonctionnement	-10 ... +60 °C
Sortie de commutation Q ₁ / Q ₂	PNP	Température de stockage	-20 ... +80 °C
Fonction de sortie	N.O./N.C.	Poids	43 g
Sortie analogique	4 ... 20 mA	Résistance aux chocs et vibrations	EN 60947-2
Dérive de température	< 0,02 % de la valeur finale de la plage de travail / K		
Charge	≤ 500 Ω		
Fréquence de commutation f (ti/tp 1:1)	≤ 1000 Hz		
Temps de réponse	≥ 0,4 ms (quand valeur moyenne = out) / 4 ms / 40 ms jusqu'à valeur finale		
Interface de série	cf. tableau		

¹ Matériau de référence : Kodak gris, 18 %

² plus petite modification mesurable

³ avec connecteur IP 67 connecté

Distance de mesure	Plage de mesure	Résolution	Linéarité	Interface de série	Type de raccordement	Réf. produit	N° article
30 ... 100 mm	70 mm	0,1 mm	0,25 mm	–	Connecteur, M12x1, 8 pôles	FT 50 RLA-70-L8	574-41018
30 ... 100 mm	70 mm	0,1 mm	0,25 mm	RS485	Connecteur, M12x1, 8 pôles	FT 50 RLA-70-S1L8	574-41019
70 ... 170 mm	100 mm	0,17 mm	0,42 mm	RS485	Connecteur, M12x1, 8 pôles	FT 50 RLA-100-S1L8	574-41033
80 ... 300 mm	220 mm	0,3 mm	0,75 mm	–	Connecteur, M12x1, 8 pôles	FT 50 RLA-220-L8	574-41014
80 ... 300 mm	220 mm	0,3 mm	0,75 mm	RS485	Connecteur, M12x1, 8 pôles	FT 50 RLA-220-S1L8	574-41015

Raccordement connecteur	Type	X (distance récepteur)
	153-00716	FT 50 RLA 70 FT 50 RLA 100 FT 50 RLA 220
		29,4 mm
		32,5 mm

5

Raccordement 8 pôles	Type	Broche 1	Broche 5
	154-00127	FT 50 RLA-S1L8 FT 50 RLA-L8	RS485 Y/A - RS485 Z/B -

Courbe caractéristique analogique	Géométrie du spot																								
Plage de travail (Réglage usine) OK LED (verte) (Bonne cible) On Off Sortie analogique (inversible) 20 mA 4 mA FT 50 RLA 70 30 mm 100 mm FT 50 RLA 100 70 mm 170 mm FT 50 RLA 220 80 mm 300 mm	155-00271 <table border="1"> <thead> <tr> <th>FT 50 RLA</th> <th>70 ...</th> <th>100 ...</th> <th>220 ...</th> </tr> </thead> <tbody> <tr> <td>A</td> <td>30</td> <td>70</td> <td>80</td> </tr> <tr> <td>B</td> <td>100</td> <td>170</td> <td>300</td> </tr> <tr> <td>C</td> <td>1,5 × 3</td> <td>1,5 × 3,5</td> <td>1,5 × 3,5</td> </tr> <tr> <td>D</td> <td>1,5 × 3,25</td> <td>1,7 × 3,9</td> <td>2 × 4,5</td> </tr> <tr> <td>X</td> <td>29,4</td> <td>32,5</td> <td>32,5</td> </tr> </tbody> </table> 155-00269	FT 50 RLA	70 ...	100 ...	220 ...	A	30	70	80	B	100	170	300	C	1,5 × 3	1,5 × 3,5	1,5 × 3,5	D	1,5 × 3,25	1,7 × 3,9	2 × 4,5	X	29,4	32,5	32,5
FT 50 RLA	70 ...	100 ...	220 ...																						
A	30	70	80																						
B	100	170	300																						
C	1,5 × 3	1,5 × 3,5	1,5 × 3,5																						
D	1,5 × 3,25	1,7 × 3,9	2 × 4,5																						
X	29,4	32,5	32,5																						

Montage	Accessoires
	155-00274 Câbles de raccordement Fixations www.sensopart.com/fr/accessoires