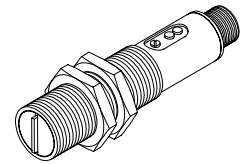
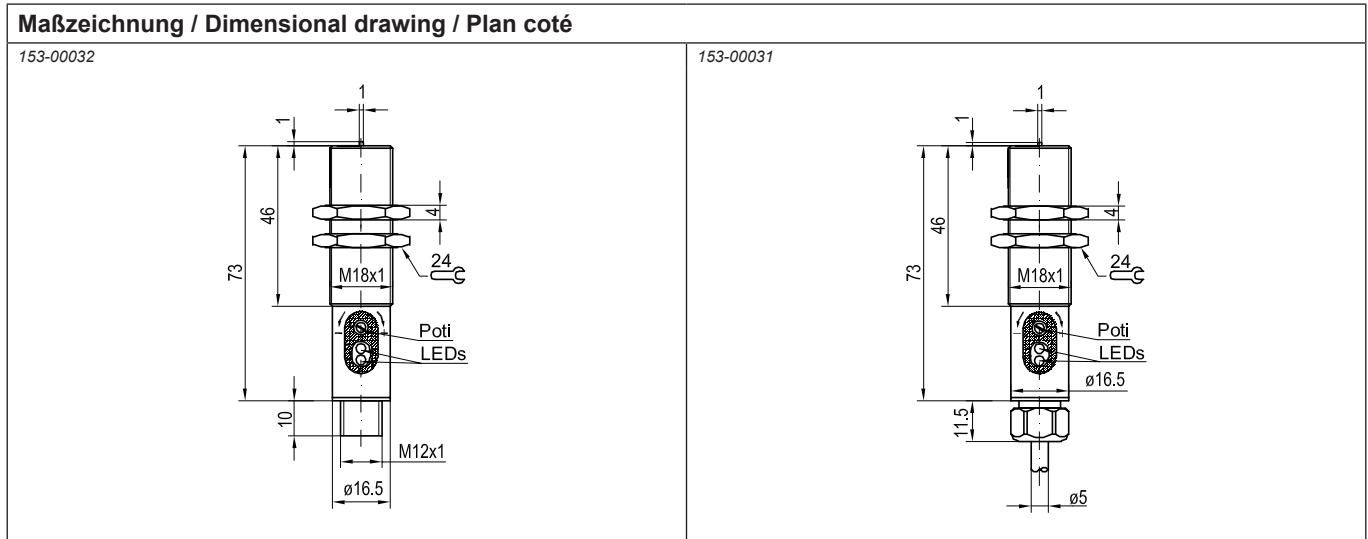


**Reflexionslichttaster**  
**Proximity switch**  
**Détecteur optique réflex**



- Tastweite 5 ... 400 mm einstellbar
- Breitstrahler (großer Öffnungswinkel)
- Trennsteg
- Metallgewindehülse M18
- Scanning distance 5 ... 400 mm adjustable
- Wide angle luminaire (wide beam angle)
- Dividing plate
- Metal threaded housing M18
- Distance de détection 5 ... 400 mm réglable
- Faisceau d'ouverture (grand angle d'ouverture)
- Dos de séparation
- Douille métallique M18



**Optische Daten (typ.)**

Tastweite: 5 ... 400 mm  
 Tastweiteneinstellung: 18-Gang-Potentiometer  
 Bezugsmaterial: Kodak weiß 90%, 400x400 mm  
 Lichtart: gepulst, IR 880 nm  
 Abstandshysterese: 10 % der eingestellten Tastweite  
 Fremdlichtgrenze: EN 60947-5-2  
 Öffnungswinkel: 25°

**Optical data (typ.)**

Scanning distance: 5 ... 400 mm  
 Sensitivity adjustment: 18-turn-Potentiometer  
 Reference material: Kodak white 90%, 400x400 mm  
 Used light: pulsed, IR 880 nm  
 Hysteresis: 10 % of adjusted scanning distance  
 Max. ambient light: EN 60947-5-2  
 Aperture angle: 25°

**Caract. optique (typ.)**

Distance de détection: 5 ... 400 mm  
 Réglage de la sensibilité: Potentiomètre 18 tours  
 Matériau de référence: Kodak blanc 90%, 400x400 mm  
 Type de lumière: pulsée, IR 880 nm  
 Hystérésis de distance: 10 % de distance de détection réglable  
 Eclairage ambiant maxi.: EN 60947-5-2  
 Angle d'ouverture: 25°

**Elektrische Daten (typ.)**

Betriebsspannung  $U_B$ : 10 ... 30 V DC  
 Restwelligkeit innerhalb  $U_B$ : 10%  
 Stromaufnahme (ohne Last): 25 mA bei 24 V DC  
 Verpolschutz  $U_B$ : ja  
 Kurzschlusschutz: ja  
 Bereitschaftsverzögerung: ≤ 300 ms  
 Ausgangsstrom: 200 mA  
 Pull up Widerstand: 22 kOhm  
 Pull down Widerstand: 22 kOhm  
 Spannungsabfall am Schaltausgang: ≤ 2,4 V  
 Schaltfrequenz (ti/tp 1:1): 1000 Hz  
 Schaltzustandanzeige: LED gelb  
 Verschmutzungsanzeige: LED rot  
 Betriebsspannungsanzeige: LED grün  
 Schutzklasse: □<sup>1)</sup>

**Electrical data (typ.)**

Operating voltage  $U_B$ : 10 ... 30 V DC  
 Residual ripple within  $U_B$ : 10%  
 Power consumption (no load): 25 mA at 24 V DC  
 Reverse battery protection  $U_B$ : yes  
 Short-circuit protection: yes  
 Standby delay: ≤ 300 ms  
 Output current: 200 mA  
 Pull up resistor: 22 kOhm  
 Pull down resistor: 22 kOhm  
 Voltage drop at switching output: ≤ 2,4 V  
 Switching frequency (at ppp 1:1): 1000 Hz  
 Output signal indicator: LED yellow  
 Contamination indicator: LED red  
 Operating voltage indicator: LED green  
 Protection class: □<sup>1)</sup>

**Caract. électriques (typ.)**

Tension de service  $U_B$ : 10 ... 30 V DC  
 Ondulation résiduelle à l'intérieur de  $U_B$ : 10%  
 Consommation en courant 25 mA à 24 V DC (sans charge):  
 Protection contre les inversions de polarité  $U_B$ : oui  
 Protection contre court-circuits: oui  
 Temps d'initialisation: ≤ 300 ms  
 Courant de sortie: 200 mA  
 Pull up résistance: 22 kOhm  
 Pull down résistance: 22 kOhm  
 Tension de sortie résiduelle: ≤ 2,4 V  
 Fréquence de commutation (ti/tp 1:1): 1000 Hz  
 Visualisation de la sortie de commutation: LED jaune  
 Signalisation d'encrassement: LED rouge  
 Visualisation de la tension de service: LED verte  
 Protection électrique: □<sup>1)</sup>

**Mechanische Daten (typ.)**

Gehäusematerial: Messing vernickelt  
 Schutzart: IP65  
 Schwing- und Schockfestigkeit: EN 60947-5-2  
 Umgebungstemperaturbereich: -20 ... +60 °C  
 Lagertemperaturbereich: -40 ... +80 °C  
 Anschlusskabel: 4 x 0,25 mm<sup>2</sup>, PUR  
 Leitungslänge Standard: 3 m  
 Max. zulässige Leitungslänge: 100 m  
 Steckeranschluss: M12x1, 4-polig  
 Gewicht (Steckergerät): ca. 65 g  
 Gewicht (Kabelgerät): ca. 165 g

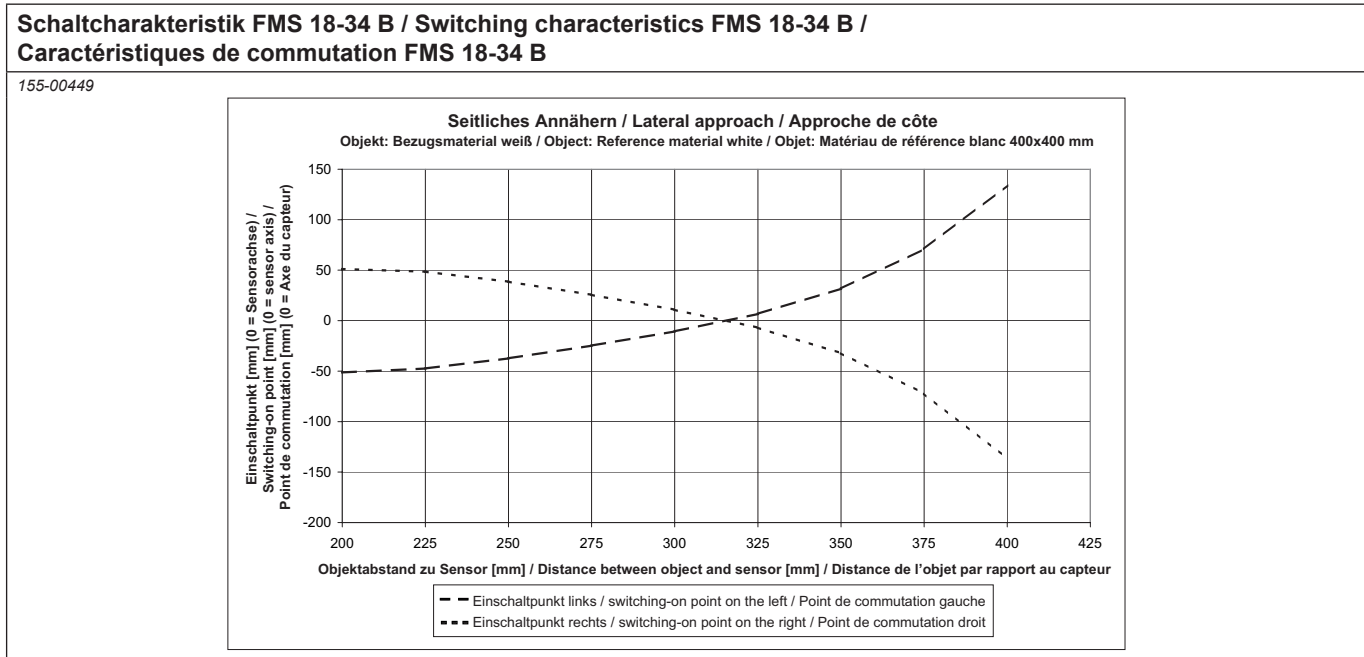
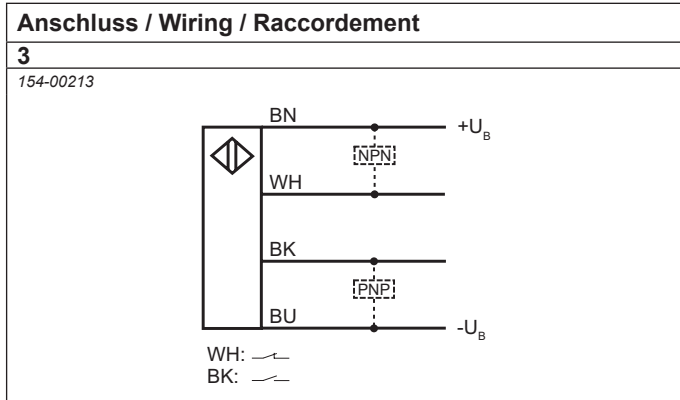
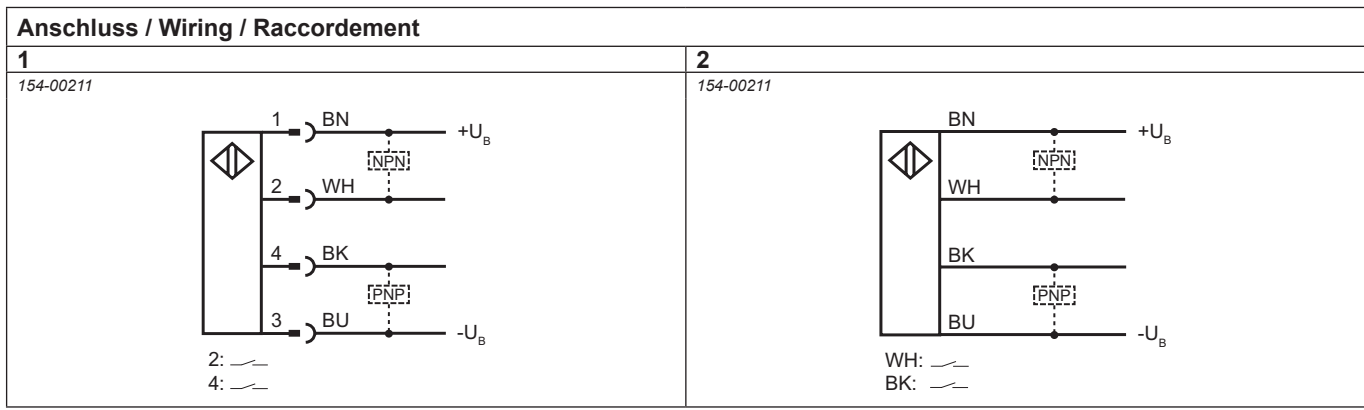
**Mechanical data (typ.)**

Casing material: brass nickelized  
 Protection standard: IP65  
 Vibration and shock resistance: EN 60947-5-2  
 Ambient temperature range: -20 ... +60 °C  
 Storage temperature range: -40 ... +80 °C  
 Cable: 4 x 0.25 mm<sup>2</sup>, PUR  
 Standard cable length: 3 m  
 Max. permitted cable length: 100 m  
 Connection: M12x1, 4-pin  
 Weight (plug device): approx. 65 g  
 Weight (cable device): approx. 165 g

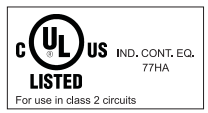
**Caract. mécaniques (typ.)**

Matériau de boîtier: laiton nickelé  
 Degré de protection: IP65  
 Résistance aux chocs et vibrations: EN 60947-5-2  
 Plage de température de fonctionnement: -20 ... +60 °C  
 Plage de température de stockage: -40 ... +80 °C  
 Câble de raccordement: 4 x 0,25 mm<sup>2</sup>, PUR  
 Longueur standard de câble: 3 m  
 Longueur de câble max. admissible: 100 m  
 Connecteur de raccordement: M12x1, 4 pôles  
 Poids (Détecteur avec connecteur): env. 65 g  
 Poids (Détecteur avec câble): env. 165 g

<sup>1)</sup>  $U_{mp} = 500 V$



Schaltausgang Output Sortie	PNP N.O. / NPN N.O.	PNP N.O. / NPN N.O.	PNP N.O. / NPN N.C.
Anschluss Connection Raccordement	Stecker Connector Connecteur	Kabel Cable Câble	Kabel Cable Câble
Anschlussbild Wiring diagram Schéma de raccordement	1	2	3
Typ / Bestellbezeichnung Type / order reference Type /Référence de commande	FMS 18-34 B-L4	FMS 18-34 B	FMS 18-34 B ONSP



Der Einsatz dieser Geräte in Anwendungen, wo die Sicherheit von Personen von der Gerätefunktion abhängt, ist nicht zulässig.

These Proximity Switches are not suited for safety related applications.

Ces appareils de détection optique ne peuvent pas être utilisés pour des applications de sécurité des personnes.