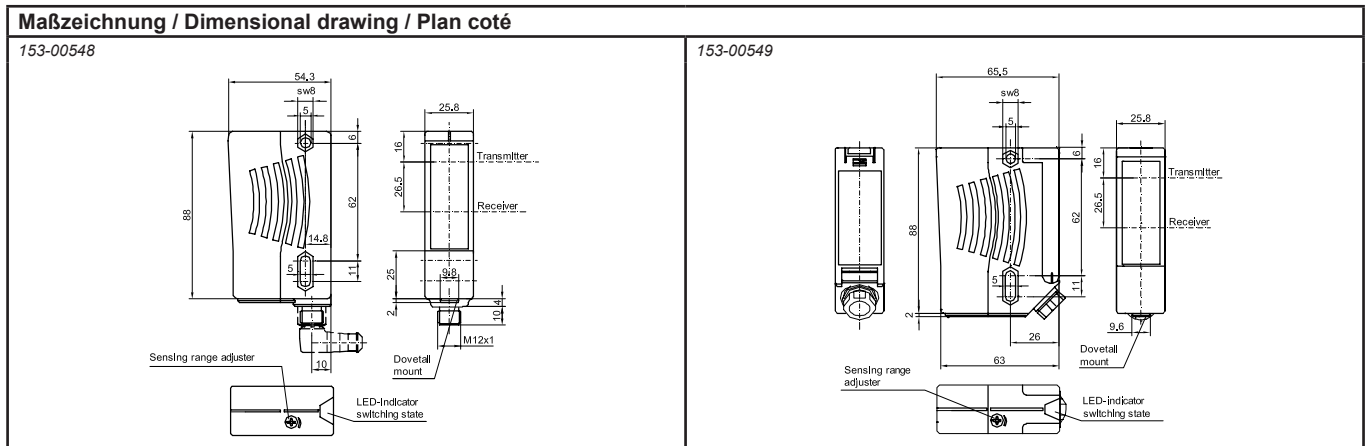


Reflexionslichttaster mit Hintergrundaussblendung
Proximity switch with background suppression
Détecteur optique réflex avec suppression d'arrière-plan



- Hintergrundaussblendung
 - Tastweite 20 ... 2000 mm
 - Infrarot LED 880 nm
 - Zeitfunktion einstellbar
 - DC- und AC-Ausführung
- Background suppression
 - Scanning distance 20 ... 2000 mm
 - Infrared LED 880 nm
 - Time function adjustable
 - DC and AC version
- Suppression d'arrière-plan
 - Distance de détection 20 ... 2000 mm
 - Infra rouge LED 880 nm
 - Temporisation réglable
 - Version DC ou AC



Optische Daten (typ.)

Tastweite: 20 ... 2000 mm
 Tastweiteneinstellung: 10-Gang-Potentiometer
 Bezugsmaterial: Kodak grau, 18 %, 200x200 mm
 Lichtart: IR 880 nm, gepulst
 Lichtfleckgröße: Ø ca. 70 mm bei 2000 mm
 Grauwertverschiebung (90 % / 18 %): < 15 %
 Fremdlichtgrenze: EN 60947-5-2

Optical data (typ.)

Scanning distance: 20 ... 2000 mm
 Scanning adjustment: 10-turn-potentiometer
 Reference material: Kodak grey, 18 %, 200x200 mm
 Used light: IR 880 nm, pulsed
 Size of light spot: Ø approx. 70 mm at 2000 mm
 Grey scale displacement (90 % / 18 %): < 15 %
 Ambient light: EN 60947-5-2

Caract. optique (typ.)

Distance de détection: 20 ... 2000 mm
 Réglage de la distance de détection: Potentiomètre, 10 tours
 Matériau de référence: Kodak gris, 18 %, 200x200 mm
 Type de lumière: IR 880 nm, pulsée
 Grandeur du spot lumineux: Ø env. 70 mm à 2000 mm
 Translation de la valeur de gris (90 % / 18 %): < 15 %
 Influence de l'éclairage ambiant: EN 60947-5-2

Elektrische Daten (typ.)

Elektrische Daten (typ.) +U_B
 Betriebsspannung +U_B: 10 ... 30 V DC
 Max. Restwelligkeit innerhalb U_B: 10%
 Stromaufnahme ohne Last: ≤ 40 mA
 Ausgangsstrom: max. 200 mA
 Spannungsabfall am Schaltausgang: ≤ 3,5 V DC
 Schaltfrequenz (ti/tp 1:1): ≤ 250 Hz
 Verpolschutz U_B: ja
 Kurzschlusschutz: ja
Elektrische Daten (typ.) ~U_B
 Betriebsspannung ~U_B: 12 ... 240 V AC/ DC
 Leistungsaufnahme: ≤ 3,5 VA
 Ausgangsstrom: max. 2 A (max. 250 V AC/DC)
 Schaltfrequenz (ti/tp 1:1): ≤ 25 Hz
Elektrische Daten (typ.) +U_B und ~U_B
 Bereitschaftsverzug: ≤ 300 ms
 Schaltausgang: siehe Auswahltabelle
 Schaltzustandsanzeige: LED gelb
 Schutzklasse:

Electrical data (typ.)

Electrical data (typ.) +U_B
 Operating voltage +U_B: 10 ... 30 V DC
 Max. residual ripple within U_B: 10%
 Power consumption (no load): ≤ 40 mA
 Output current: max. 200 mA
 Voltage drop at switching output: ≤ 3.5 V DC
 Switching frequency (at ppp 1:1): ≤ 250 Hz
 Reverse battery protection U_B: yes
 Short-circuit protection: yes
Electrical data (typ.) ~U_B
 Operating voltage ~U_B: 12 ... 240 V AC/ DC
 Power consumption: ≤ 3.5 VA
 Output current: max. 2 A (max. 250 V AC/DC)
 Switching frequency (at ppp 1:1): ≤ 25 Hz
Electrical data (typ.) +U_B and ~U_B
 Power-on delay: ≤ 300 ms
 Switching output: see selection table
 Output signal indicator: LED yellow
 Protection class:

Caract. électriques (typ.)

Caract. électriques (typ.) +U_B
 Tension de service +U_B: 10 ... 30 V DC
 Ondulations résiduelles maxi à l'intérieur de U_B: 10%
 Consommation de courant (sans charge): ≤ 40 mA
 Courant de sortie: max. 200 mA
 Tension de sortie résiduelle: ≤ 3,5 V DC
 Fréquence de commutation (ti/tp 1:1): ≤ 250 Hz
 Protection contre les inversions de polarité U_B: oui
 Protection contre courts-circuits: oui
Caract. électriques (typ.) ~U_B
 Tension d'utilisation ~U_B: 12 ... 240 V AC/ DC
 Consommation de courant: ≤ 3,5 VA
 Courant de sortie: max. 2 A (max. 250 V AC/DC)
 Fréquence de commutation (ti/tp 1:1): ≤ 25 Hz
Caract. électriques (typ.) +U_B et ~U_B
 Délai de marche: ≤ 300 ms
 Sortie de commutation: voir le tableau de choix
 Visualisation de la sortie de commutation: LED jaune
 Protection électrique:

Bemessungsspannung ≤ 250 V AC bei Verschmutzungsgrad 1-2 nach IEC 60664-1
 Schutzklasse 2 nur gültig bei geschlossenem Klemmraum

rated voltage ≤ 250 V AC with degree of pollution 1-2 according to IEC 60664-1
 The protection class 2 is only valid when the terminal compartment is closed

Tension assignée ≤ 250 V AC pour le degré de pollution 1-2 selon CEI 60664-1
 La classe de protection 2 n'est valable que si le bornier de raccordement est fermé

Mechanische Daten (typ.)

Gehäusematerial: ABS, Kunststoff
 Schutzart: IP67
 Umgebungstemperaturbereich: -40 ... +60 °C
 Lagertemperaturbereich: -40 ... +75 °C
 Max. zulässige Leitungslänge: 100 m
 Steckeranschluss: Stecker, M12x1, 5-polig
 Klemmraum-Anschluss: 8 Federzugklemmen, Kabelverschraubung M16x1,5 mm
 Gewicht (Steckergerät): ca. 70 g
 Gewicht (Klemmraum-Gerät): ca. 120 g

Mechanical data (typ.)

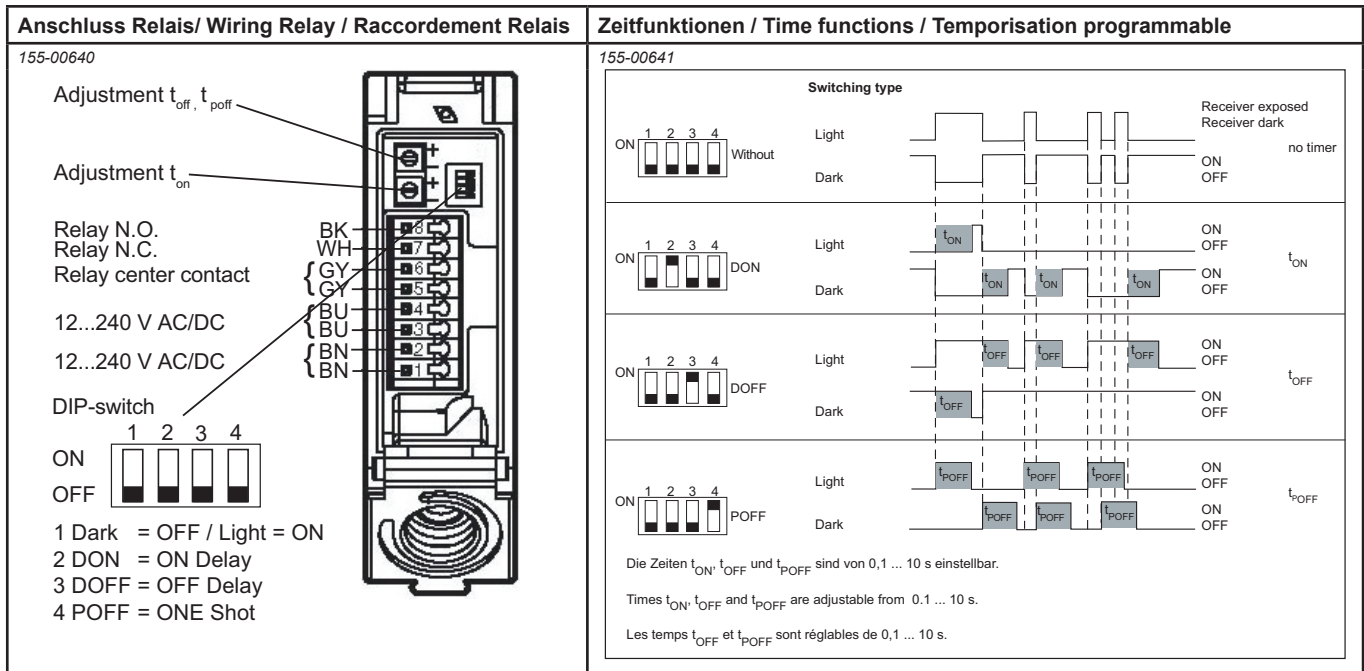
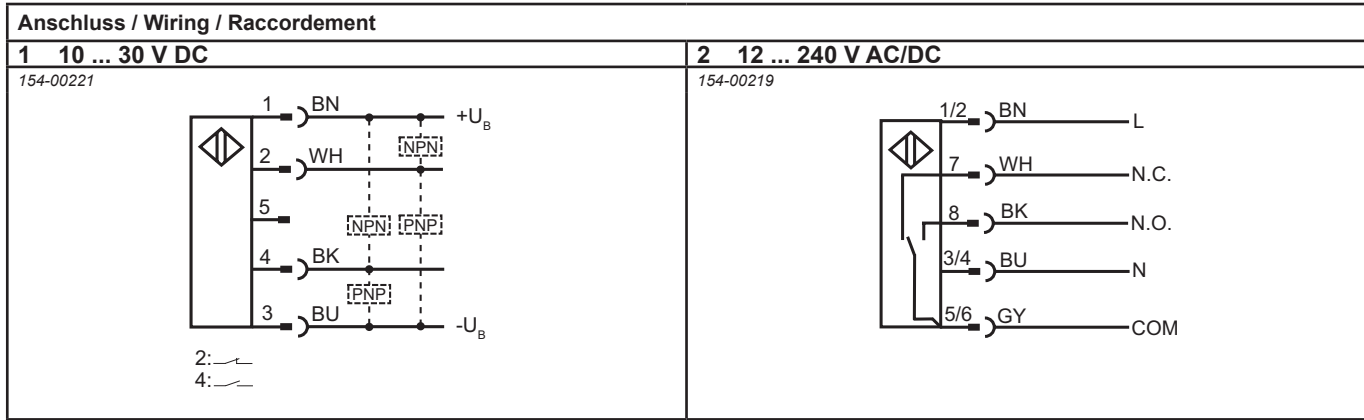
Casing material: ABS, plastic
 Protection standard: IP67
 Ambient temperature range: -40 ... +60 °C
 Storage temperature range: -40 ... +75 °C
 Max. permitted cable length: 100 m
 Plug connection: connector, M12x1, 5-pin
 Terminal bar connection: 8 spring terminals, cable gland M16x1.5 mm
 Weight (plug device): approx. 70 g
 Weight (terminal bar device): approx. 120 g

Caract. mécaniques (typ.)

Matériau de boîtier: ABS, Plastique
 Degré de protection: IP67
 Température de fonctionnement: -40 ... +60 °C
 Plage de température de stockage: -40 ... +75 °C
 Longueur de câble max. admissible: 100 m
 Connecteur par raccordement: Connecteur, M12x1, 5 pôles
 Raccordement: 8 connecteurs, avec serrage: fermeture à visser M16x1,5
 Poids (Capteur avec connecteur): env. 70 g
 Poids (Appareillage à serrer): env. 120 g

Änderungen vorbehalten / All rights for alterations reserved / Sous réserve de modifications

SensoPart Industriesensorik GmbH, D-79288 Gottenheim, Tel. +49 (0) 7665 - 94769 - 0, Fax +49 (0) 7665 - 94769 - 765, www.sensopart.com



Zeitfunktion	nein	nein	ja
Time functions	no	no	yes
Fonctions tempo	non	non	oui
DC-Ausführung	ja	ja	
DC version	yes	yes	
Version DC	oui	oui	
AC-Ausführung			ja
AC version			yes
Version AC			oui
Schaltausgang	2 x PNP, antivalent N.O. / N.C	2 x NPN, antivalent N.O. / N.C	Relais, 1 Wechsler
Output	2 x PNP, complementary N.O. / N.C	2 x NPN, complementary N.O. / N.C	Relais, 1 N.O. / N.C
Sortie	2 x PNP, complémentaires N.O. / N.C	2 x NPN, complémentaires N.O. / N.C	Relais, 1 N.O. / N.C
Anschluss	Stecker M12x1, 5-polig	Stecker M12x1, 5-polig	Klemmraum 8 spring terminals Kabelverschraubung M16x1,5 Terminal bar 8 connectors cable gland M16x1,5
Connection	Connector M12x1. 5-pin	Connector M12x1, 5-pin	Raccordement 8 connecteurs avec serrage fermeture à visser M16x1,5
Raccordement	Connecteur M12x1, 5 pôles	Connecteur M12x1, 5 pôles	
Anschlussbild			
Wiring diagram	1	1	2
Schéma de raccordement			
Typ / Bestellbezeichnung			
Type / order reference	FT 88-IH-PA-L5	FT 88-IH-NA-L5	FT 88-IH-RAT-PM
Type / Réf. de commande			



Der Einsatz dieser Geräte in Anwendungen, wo die Sicherheit von Personen von der Gerätefunktion abhängt, ist nicht zulässig.

These Proximity Switches are not suited for safety related applications.

Ces appareils de détection optique ne peuvent pas être utilisés pour des applications de sécurité des personnes.