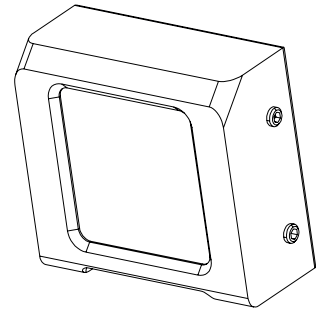
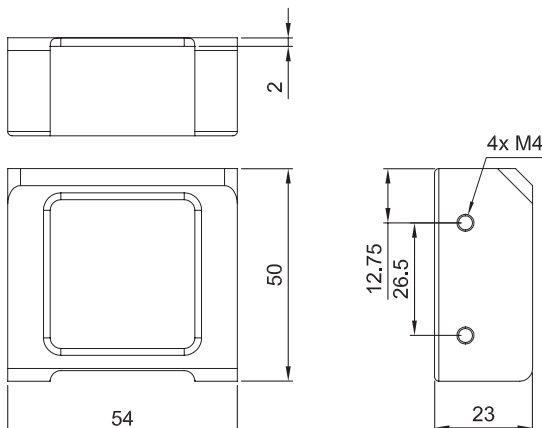
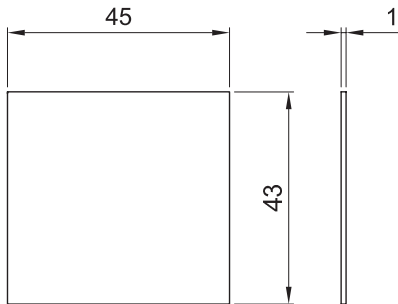
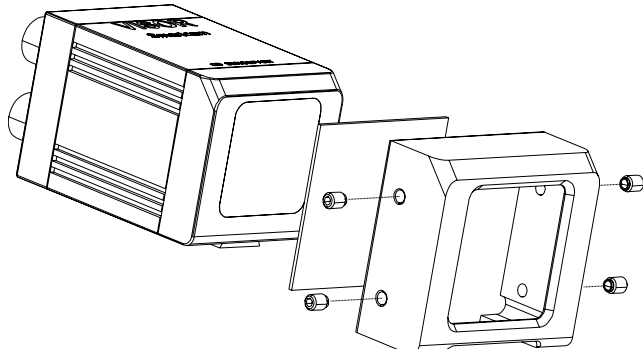
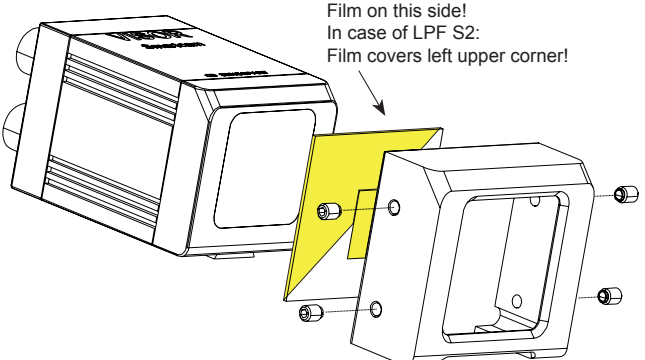


Schweißschutzaufsatz V10/V20
Welding spark protection cap V10/V20
Façade de protection V10/V20



Maßzeichnung / Dimensional drawing / Plan coté - LPT W50	Maßzeichnung / Dimensional drawing / Plan coté - LPT S5
<p>153-01172</p> 	<p>153-01173</p> 

Zusammenbau / Assembly / Montage	Zusammenbau / Assembly / Montage
<p>LPT W50 / LPT S5 / V10/V20 153-01174</p> 	<p>LPT W50 / LPF S2 (LPF S1) / V10/V20 153-01217</p> 

Artikelbezeichnung	Article description	Désignation de l'article	Artikel-Nr. Article N° N° d'article	Bestellbezeichnung Order reference Référence de commande
Schweißschutzaufsatz V10/V20 LPT W50 ¹⁾	Welding spark protection cap V10/V20 LPT W50 ¹⁾	Façade de protection V10/V20 LPT W50 ¹⁾	527-51135	LPT W50
Ersatzscheibe, Schweißschutzaufsatz V10/V20, 5 Stk ²⁾	Spare glass, Welding spark protection cap 5 pcs ²⁾	Jeu de 5 vitres pour façade de protection V10/V20 ²⁾	527-51136	LPT S5
Polfilterscheibe für Schweißschutz (100% Abdeckung) 1/1 (8 LED)	Polarizer filter glass for welding spark protection (100% coverage) 1/1 (8 LED)	Filtre de polarisation pour façade de protection 1/1 (8 LED)	527-51139	LPF S1
Polfilterscheibe für Schweißschutz (50% Abdeckung) 1/2 (4 LED)	Polarizer filter glass for welding spark protection (50% coverage, switchable) 1/2 (4 LED)	Filtre de polarisation pour façade de protection 1/2 (4 LED)	527-51140	LPF S2

¹⁾ Lieferumfang: 1x Gehäuse LPT W50, 1x Scheibe LPT S5, 4x Schraube M4, 1x Inbusschlüssel SW2.

¹⁾ Shipment: 1x housing LPT W50, 1x pane LPT S5, 4x screw M4, 1x hex-wrench SW2.

¹⁾ Volume de livraison: 1x boîtier LPT W50, 1x vitre LPT S5, 4x vis M4, 1x clé mâle à six pans SW2.

²⁾ Nicht im Lieferumfang enthalten.

²⁾ Not included in standard delivery.

²⁾ Non inclus dans la livraison.