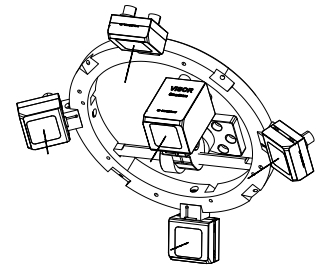


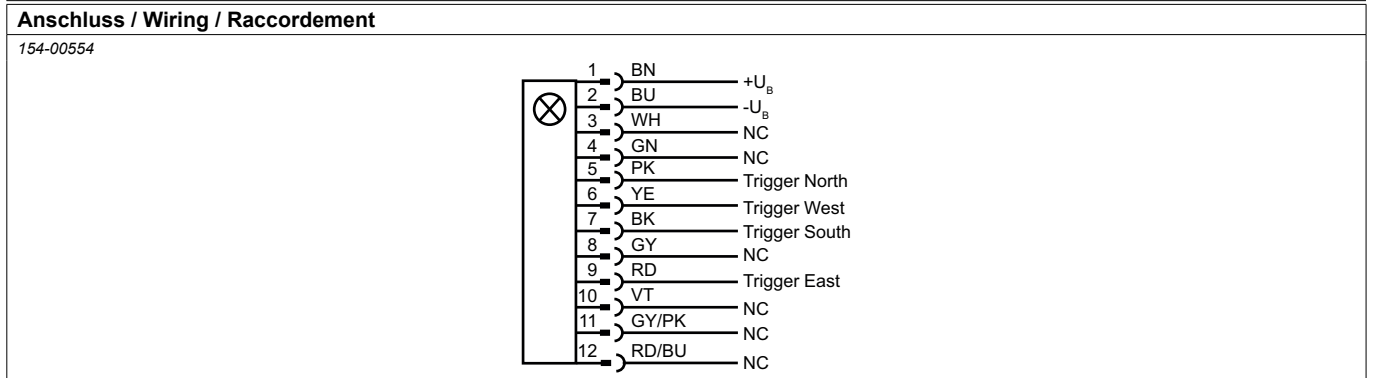
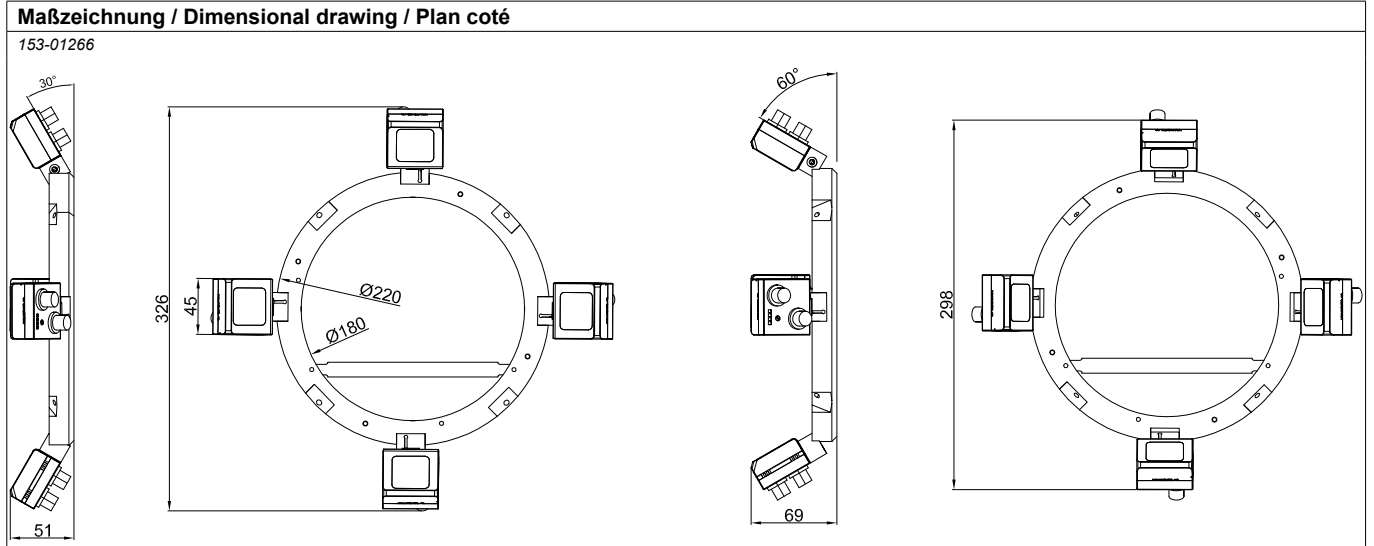
**Beleuchtung Multishot
Illumination Multishot
Eclairage Multishot**



- 4x LF45

- 4x LF45

- 4x LF45



Optische Daten (typ.)

Beleuchtung (weiß): 4x 10 LEDs
 Beleuchtung (rot): 4x 16 LEDs
 Beleuchtung (IR): 4x 10 LEDs
 Lichtart: weiß / rot / IR
 Wellenlänge (rot): 626 nm

Optical data (typ.)

Illumination (white): 4x 10 LEDs
 Illumination (red): 4x 16 LEDs
 Illumination (IR): 4x 10 LEDs
 Used light: white / red / IR
 Wavelength (red): 626 nm

Caract. optique (typ.)

Eclairage (blanc): 4x 10 LEDs
 Eclairage (rouge): 4x 16 LEDs
 Eclairage (IR): 4x 10 LEDs
 Type de lumière: blanc / rouge / IR
 Longueur d'onde (rouge): 626 nm

Elektrische Daten (typ.)

Betriebsspannung U_B: 24 V ± 10%
 Verpolschutz: ja
 Restwelligkeit innerhalb U_B: ≤ 10%
 Stromaufnahme (weiß): 4x 200 mA
 Stromaufnahme (rot): 4x 250 mA
 Stromaufnahme (IR): 4x 100 mA

Electrical data (typ.)

Operating voltage U_B: 24 V ± 10%
 Reverse battery protection: yes
 Residual ripple within U_B: ≤ 10%
 Current consumption (white): 4x 200 mA
 Current consumption (red): 4x 250 mA
 Current consumption (IR): 4x 100 mA

Caract. électriques (typ.)

Tension de service U_B: 24 V ± 10%
 Protection contre les inversions de polarité: oui
 Ondulation résiduelle à l'intérieur de U_B: ≤ 10%
 Consommation de courant (blanc): 4x 200 mA
 Consommation de courant (rouge): 4x 250 mA
 Consommation de courant (IR): 4x 100 mA

Mechanische Daten (typ.)

Gehäusematerial: Kunststoff
 Schutzart: IP65 / IP67
 Betriebstemperatur: 0 ... +50 °C
 Lagertemperaturbereich: -20 ... +60 °C
 Anschluss: 2x M12x1; 12-polig
 Gewicht: ca. 1300 g

Mechanical data (typ.)

Casing material: plastic
 Protection standard: IP65 / IP67
 Operating temperature: 0 ... +50 °C
 Storage temperature range: -20 ... +60 °C
 Connection: 2x M12x1; 12-pin
 Weight: approx. 1300 g

Caract. mécaniques (typ.)

Matériau de boîtier: plastique
 Degré de protection: IP65 / IP67
 Température de fonctionnement: 0 ... +50 °C
 Plage de température de stockage: -20 ... +60 °C
 Raccordement: 2x M12x1; 12 pôles
 Poids: env. 1300 g

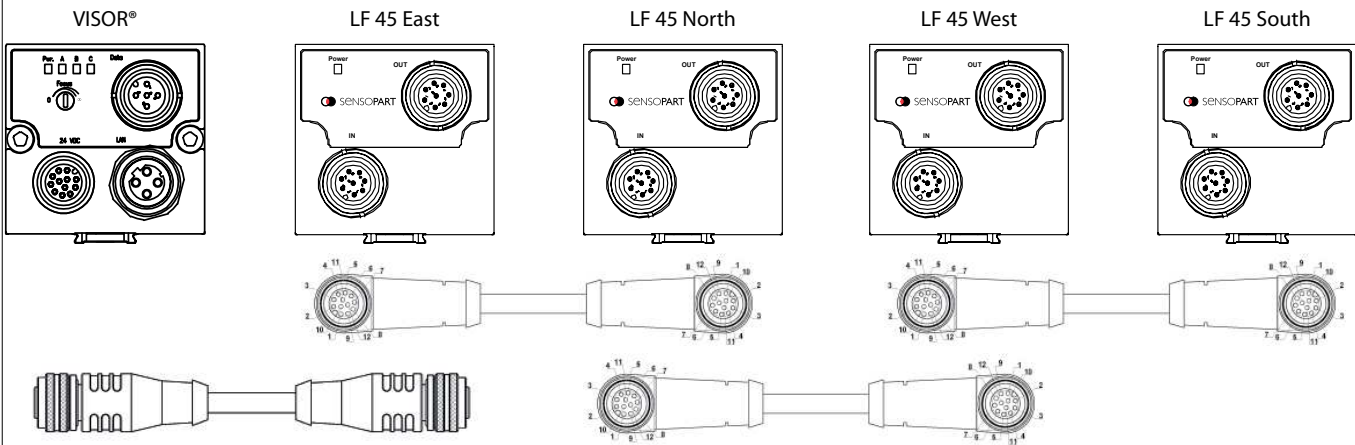
- Zum Anschluss nur die im Zubehör erhältlichen Kabel verwenden.

- For connection, only use the cables that are available as accessories.

- Pour le branchement, utiliser uniquement les câbles inclus dans les accessoires.

Anschluss VISOR®- Beleuchtungen / Connection VISOR®- Illumination / Raccordement VISOR®- lumière

155-02055



Signal	Plug „OUT“ black ring	Colour	Plug „IN“ blue ring
+ Ub (24V DC)	1	BN	1
GND	2	BU	2
IN (Ext. Trigger)	3	WH	3
READY	4	GN	4
Multishot	5	PK	5
Multishot	6	YE	6
Multishot	7	BK	7
IN/OUT, LED C	8	GY	8
Multishot	9	RD	9
IN	10	VT	10
VALID	11	GYPK	11
OUT, LED A	12	RDBU	12
	To „VISOR“		From „supply“

Beleuchtung Multishot, 4x LF45 weiß, incl. MG3A zur Montage des VISOR®, montiert und verkabelt mit 3 Spezialkabeln, Beleuchtungswinkel 30° austauschbar gegen 60°.

Illumination Multishot, 4 x LF45 white, including MG3A for mounting of VISOR®, assembled and wired with 3 special cables, lightning angle 30°, changeable to 60°.

Eclairage Multishot, 4 x LF 45 blanc, MG3A incluse pour montage du VISOR®, pré-monté sur anneau et pré-câblé avec 3 câbles spéciaux, angle de départ 30°, modifiable à 60°.

Artikel-Nr. Article N° N° d'article	Bestellbezeichnung Order reference Référence de commande
525-51158	LM300 WWK-24Q4-2L12

Beleuchtung Multishot, 4x LF45 rot, incl. MG3A zur Montage des VISOR®, montiert und verkabelt mit 3 Spezialkabeln, Beleuchtungswinkel 30° austauschbar gegen 60°.

Illumination Multishot, 4 x LF45 red, including MG3A for mounting of VISOR®, assembled and wired with 3 special cables, lightning angle 30°, changeable to 60°.

Eclairage Multishot, 4 x LF 45 rouge, MG3A incluse pour montage du VISOR®, pré-monté sur anneau et pré-câblé avec 3 câbles spéciaux, angle de départ 30°, modifiable à 60°.

525-51159 LM300 RWK-24Q4-2L12

Beleuchtung Multishot, 4x LF45 IR, incl. MG3A zur Montage des VISOR®, montiert und verkabelt mit 3 Spezialkabeln, Beleuchtungswinkel 30°, austauschbar gegen 60°.

Illumination Multishot, 4 x LF45 IR, including MG3A for mounting of VISOR®, assembled and wired with 3 special cables, lightning angle 30°, changeable to 60°.

Eclairage Multishot, 4 x LF 45 IR, MG3A incluse pour montage du VISOR®, pré-monté sur anneau et pré-câblé avec 3 câbles spéciaux, angle de départ 30°, modifiable à 60°.

525-51160 LM300 IWK-24Q4-2L12

Zubehör / Accessories / Accessoires

			Artikelnummer Order number Numéro d'article
Flächenlicht weiß/rot	Area light white/red	Lumière blanche/rouge externe	525-51147
Flächenlicht rot	Area light red	Lumière rouge externe	525-51148
Flächenlicht IR	Area light IR	Lumière IR externe	525-51149
Montageklammer MK45	Mounting clamp MK45	Pince de montage MK45	543-11000
Versorgungs- und I/O-Kabel, 2 m, gerader Stecker, geschirmt	Supply and I/O cable, 2 m, straight plug, shielded	Câble d'alimentation et I/O, 2 m, droit, blindé	902-51801
Versorgungs- und I/O-Kabel, 5 m, gerader Stecker, geschirmt	Supply and I/O cable, 5 m, straight plug, shielded	Câble d'alimentation et I/O, 5 m, droit, blindé	902-51796
Versorgungs- und I/O-Kabel, 2 m, gewinkelter Stecker, geschirmt	Supply and I/O cable, 2 m, angled plug, shielded	Câble d'alimentation et I/O, 2 m, droit, coudé	902-51798
Versorgungs- und I/O-Kabel, 5 m, gewinkelter Stecker, geschirmt	Supply and I/O cable, 5 m, angled plug, shielded	Câble d'alimentation et I/O, 5 m, droit, coudé	902-51799
Beleuchtungskabel 2 x M12/12-pol., 0,5 m, gerader Stecker, geschirmt	Illumination cable 2 x M12/12-pin, 0,5 m, straight plug, shielded	Câble pour éclairage 2 x M12/12 pôles, 0,5 m, droit, blindé	902-51806
Beleuchtungskabel 2 x M12/12-pol., 2 m, gerader Stecker, geschirmt	Illumination cable 2 x M12/12-pin, 2 m, straight plug, shielded	Câble pour éclairage 2 x M12/12 pôles, 2 m, droit, blindé	902-51807
Beleuchtungskabel 2 x M12/12-pol., 0,5 m, gewinkelter Stecker, geschirmt	Illumination cable 2 x M12/12-pin, 0,5 m, angled plug, shielded	Câble pour éclairage 2 x M12/12 pôles, 0,5 m, droit, coudé	902-51808
Beleuchtungskabel 2 x M12/12-pol., 2 m, gewinkelter Stecker, geschirmt	Illumination cable 2 x M12/12-pin, 2 m, angled plug, shielded	Câble pour éclairage 2 x M12/12 pôles, 2 m, droit, coudé	902-51809



Der Einsatz dieser Geräte in Anwendungen, wo die Sicherheit von Personen von der Gerätefunktion abhängt, ist nicht zulässig.

These Proximity Switches are not suited for safety related applications.

Ces appareils de détection optique ne peuvent pas être utilisés pour des applications de sécurité des personnes.

Änderungen vorbehalten / All rights for alterations reserved / Sous réserve de modifications

SensoPart Industriesensorik GmbH, D-79288 Gottenheim, Tel. +49 (0) 7665 - 94769 - 0, Fax +49 (0) 7665 - 94769 - 765, www.sensopart.com