



PV-AW10IoT10.4TX(-V)

Panel PC



068-14812 15.01.2018-00
www.sensopart.com

TECHNISCHE DATEN TECHNICAL DATA DONNÉES TECHNIQUES (TYP.)			
Ⓓ LCD Größe	Ⓔ LCD Size	Ⓕ Taille LCD	10.4 inch (26.4 cm)
Auflösung	Resolution	Résolution	1024 x 768
Seitenverhältnis	Aspect ratio	Ratio	4 : 3
Technik	Technology	Technologie	TFT
Farben	Colors	Couleurs	16.2 millions
Hintergrundbeleuchtung	Backlight	Rétroéclairage	LED
Hintergrundbeleuchtung Betriebsdauer	Backlight life time	Durée de vie rétroéclairage	30,000 h
Leuchstärke ¹⁾	Luminance ¹⁾	Luminosité ¹⁾	350 cd/m ²
Kontrastverhältnis ¹⁾	Contrast ratio ¹⁾	Contraste ¹⁾	1200 : 1
Sichtwinkel ¹⁾ (rechts / links / oben / unten)	Viewing angle ¹⁾ (right / left / up / down)	Angle de vue ¹⁾ (droit / gauche / haut / bas)	88° / 88° / 88° / 88°
Touch	Touch	Tactile	Projected capacitive touch, anti-glare, multi-touch
CPU	CPU	CPU	AMD® GX-415GA / Quad Core™ / 1.5 GHz 64 Bit / 2 MB Cache
Chipsatz	Chipset	Chipset	Integrated in APU
Grafik	Graphic	Graphique	Radeon HD 8330E 500 MHz
Arbeitsspeicher	Memory	Mémoire	4 GB DDR3L
Speicher	Storage	Capacité mémoire	64 GB MLC
BIOS	BIOS	BIOS	AMI BIOS, supports ACPI function
Wake-on LAN	Wake on LAN	Réveille sur LAN	Yes
H/W Statusüberwachung	H/W Status monitoring	Moniteur statut	Supports power supply voltages and temperature monitoring
CMOS Batterie	CMOS battery	Batterie CMOS	Lithium battery
Betriebssystem	Operating system	Système d'exploitation	Windows® 10 IoT
USB	USB	USB	2 x USB Host 3.0
Ethernet	Ethernet	Ethernet	2 x 1 Gbit Ethernet
Datenübertragung	Communication	Communication	1 x RS232 / RS485 (BIOS setting)
Video	Video	Vidéo	1 x DVI-I
Betriebsspannung	Supply voltage	Alimentation	24 V DC ± 20 %
Leistungsaufnahme (nom./max.)	Power consumption (nom/max)	Courant de consommation	AMD® Quad Core: 15 W / 30 W
Stromanschluss	Power connector	Raccordement	Phoenix 3-pin MC 1,5/ 3-STF-3,5 BK (screwable) / Phoenix 3-pin MC 1,5/ 3-ST-3,5 BK
Gehäuse Front	Housing Front	Face avant	Glass, black frame
Gehäuse	Housing	Boîtier	Aluminium / silver
Abmessungen	Dimensions	Dimensions	266 mm x 213.2 mm x 52.4 mm
Gewicht	Weight	Poids	1.7 kg
Kühlung	Cooling	Refroidissement	Passive
Betriebstemperatur	Operating temperature	Température de fonctionnement	0 ... +50 °C
Lagertemperatur	Storage temperature	Température de stockage	-10 ... +70 °C
Luftfeuchtigkeit ²⁾	Humidity ²⁾	Humidité ²⁾	5 ... 80 %
Schutzklasse	Protection class	Protection électrique	IP 65 (IP 20 rear)
Zertifizierung	Certification	Certification	CE, EN55032 Class A, EN55024

¹⁾ Ⓓ Die Werte beziehen sich nur auf die Displays ¹⁾ Ⓔ The values are referring to the displays only ¹⁾ Ⓕ Les valeurs correspondent uniquement à celles affichées
²⁾ nicht kondensierend ²⁾ non-condensing ²⁾ non condensée

Ⓓ PANEL VIEWER VISOR® SOFTWARE STARTEN

Nach dem Start des Panel Viewers startet die VISOR® Software (SensoFind) automatisch.

VISOR® Vision-Sensor hinzufügen:

Über LAN erreichbare VISOR® Vision-Sensoren werden im Fenster "Aktive Sensoren" angezeigt.

1) Schließen Sie dazu die VISOR® Vision-Sensoren an und stellen Sie ggf. die IP-Adressen ein.

2) Wählen Sie den Button "Finden" oder "Hinzufügen".

Detaillierte Informationen zur Konfiguration der VISOR® Software entnehmen Sie dem VISOR® Benutzerhandbuch.

Ⓔ START PANEL VIEWER VISOR® SOFTWARE

After starting the Panel Viewer, the VISOR® software (SensoFind) will start automatically.

Add VISOR® vision sensor: All VISOR® vision sensors which are available via LAN are shown in the window "Active sensors".

1) Connect the VISOR® vision sensors and set the IP addresses, if necessary.

2) Choose the button "Find" or "Add".

For details on the configuration of the VISOR® software please refer to the VISOR® user manual.

Ⓕ PANEL VIEWER – DÉMARRAGE DU LOGICIEL VISOR®

Après avoir démarré le Panel Viewer, le logiciel VISOR® (SensoFind) démarre automatiquement. Ajouter le capteur de vision VISOR® :

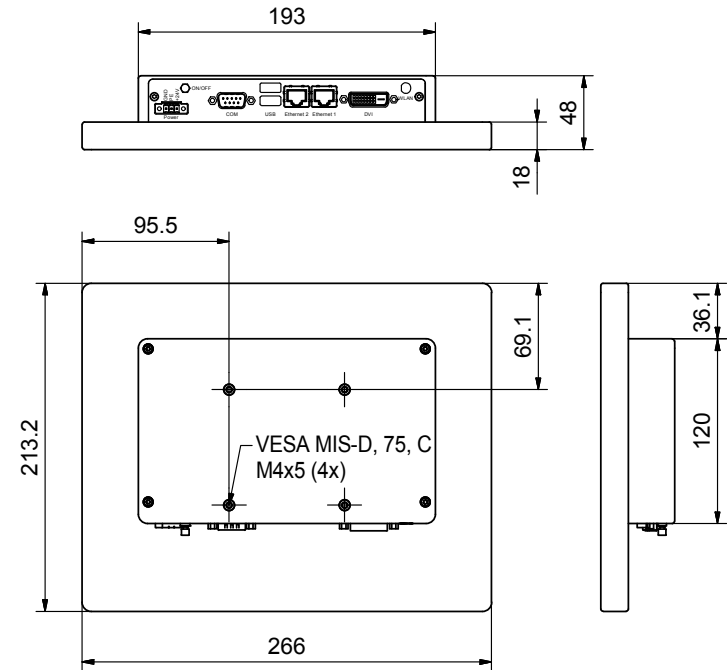
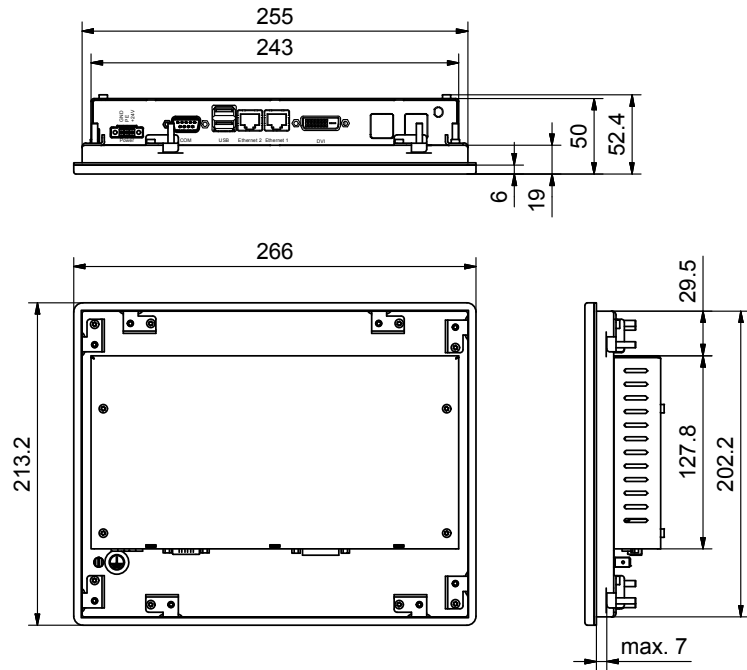
Les capteurs de vision VISOR® accessibles sont affichés dans la fenêtre « Capteurs actifs ».

1) Raccordez les capteurs vision VISOR® et entrez si nécessaire l'adresse IP correspondante.

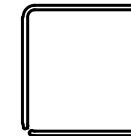
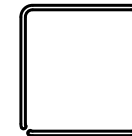
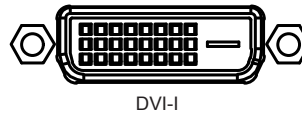
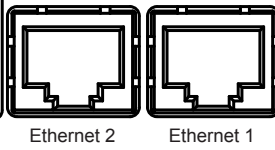
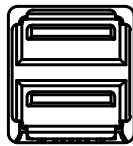
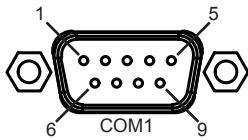
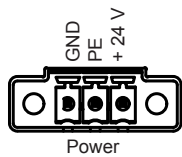
2) Utiliser le bouton « Rechercher » ou « Ajouter ».

Des informations détaillées pour la configuration du logiciel VISOR® sont présentes dans le manuel d'utilisation VISOR®.

A. MASSBILD | DIMENSIONAL DRAWING | PLAN COTES



B. ANSCHLUSS | CONNECTION | RACCORDEMENT



PIN	RS232	COM1
	RS232	RS485
1	DCD	DATA-
2	RX	DATA+
3	TX	NC
4	DTR	NC
5	Ground	Ground
6	DSR	NC
7	RTS	NC
8	CTS	NC
9	RI	NC

BESTELLBEZEICHNUNG | PART NUMBER | RÉF. PRODUIT | ARTIKEL-NR. | ARTICLE NUMBER | N° ARTICLE | BESCHREIBUNG | DESCRIPTION | DESCRIPTION

PV-AW10IoT10.4TX	533-01031	Ⓓ Panel PC 10.4", Win10 IoT, XGA, Touch, Schaltschrankeinbau	Ⓔ Panel PC 10.4", Win10 IoT, XGA, Touch, front panel mount	Ⓕ Panel PC 10.4", Win10 IoT, XGA, Touch, montage en façade
PV-AW10IoT10.4TX-V	533-01032	Panel PC 10.4", Win10 IoT, XGA, Touch, VESA-Montage	Panel PC 10.4", Win10 IoT, XGA, Touch, VESA mount	Panel PC 10.4", Win10 IoT, XGA, Touch, montage Vesa