


# FT 92 – Lichttaster mit hoher Tastweite

Der Weitsichtige mit Pulslaufzeitmessung



 made in Germany

## TYPISCH FT 92

- Sehr große Tastweite
- Präzise Hintergrundausblendung mit Time-of-flight-Technologie
- Komfortable Feinausrichtung des Sensors mit Pilotlaser
- Schnelle und einfache Einstellung durch Teach-in
- Gefahrloser Betrieb dank Laserklasse 1
- Robuste Gehäuse-Stecker-Einheit
- Durchdachtes Befestigungszubehör
- UL-Zertifizierung

Der Lichttaster FT 92 ist speziell für solche Detektionsaufgaben ausgelegt, die hohe Abstände zum Prozess erfordern: Der mit Infrarotlichtlaser (Laserklasse 1) ausgestattete Sensor erreicht Tastweiten bis zu 6 m. Dabei garantiert sein Messprinzip der Infrarot-Pulslaufzeitmessung (Time-of-flight-Technologie) eine besonders präzise Hintergrundausbldung und damit eine zuverlässige Detektion auch vor glänzenden oder spiegelnden Hintergründen sowie eine absolute Fremdlichtsicherheit.

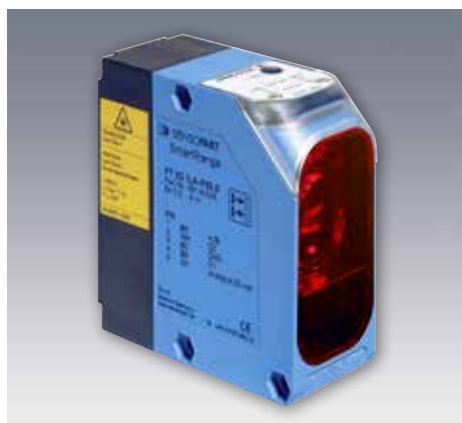
Große Abstände verlangen von einem Sensor nicht nur herausragende optische Leistungen, sondern auch hilfreiche Funktionen für die Montage und Inbetriebnahme. So erleichtert ein (abschaltbarer) Pilotlaser die Feinausrichtung des Sensors, und die vielseitigen Montageoptionen ermöglichen dem Anwender eine schnelle und komfortable Installation.

Der FT 92 ist für zahlreiche Anwendungen in der Industrieautomation geeignet, etwa zur Kleinteilerkennung, zur Anwesenheitskontrolle oder für Positionieraufgaben. Aus diesem Grund ist der weitsichtige Sensor in vielen Branchen anzutreffen: in der Automobilindustrie ebenso wie im Maschinenbau, in der Holzverarbeitenden Industrie, in Verpackungsmaschinen oder in Tür- und Torsteuerungen. Überall sorgt seine stabile und robuste Ausführung für einen reibungslosen, störungsfreien Betrieb – und für zufriedene Anwender!

F 92 – Produktübersicht						
	Lichtart	Einstellung	Tastweite / Reichweite	Besonderheit	Seite	
<b>Reflexionslichttaster mit Hintergrundausbldung</b>						
FT 92 IL	Infrarot 	Teach-in 	6 m	Große Reichweite	538	

# FT 92 IL

## Infrarot-Reflexionslichttaster mit Hintergrundausblendung



### PRODUKT-HIGHLIGHTS

- Hohe Tastweite von 6 m
- Präzise Hintergrundausblendung durch Time-of-flight Technologie
- Sicherer Betrieb selbst bei glänzenden und spiegelnden Hintergründen
- Einfaches Ausrichten durch integrierten Pilotlaser

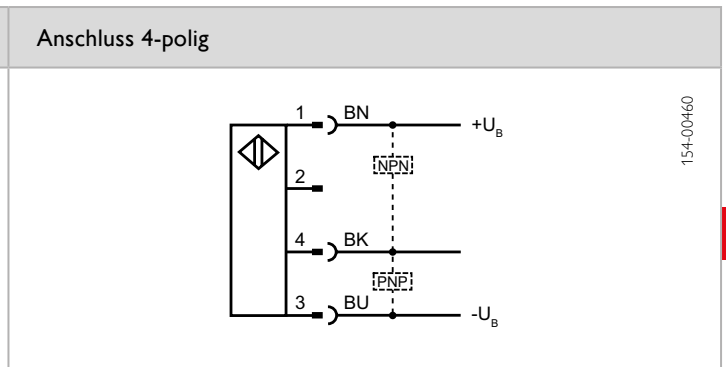
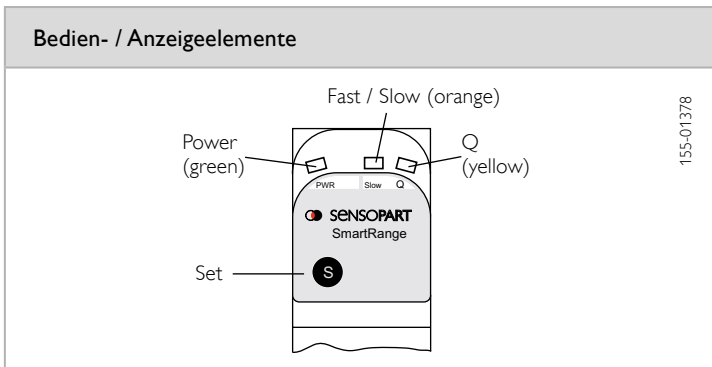
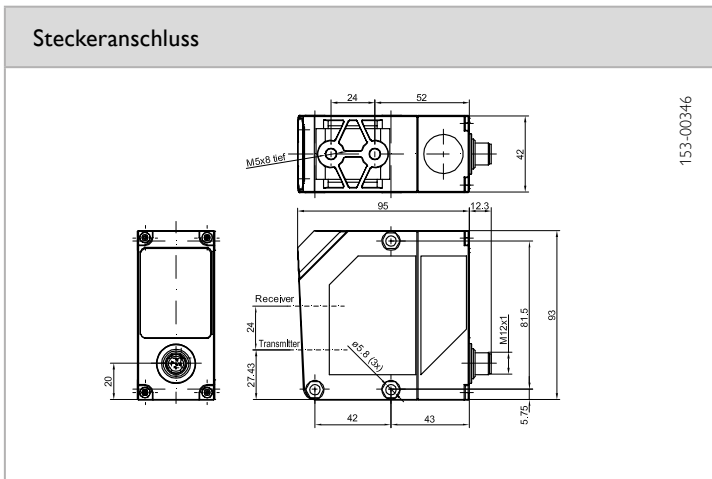
Optische Daten		Funktionen	
Tastweite	0,2 ... 6 m <sup>1</sup>	Anzeige LED grün	Betriebsspannungsanzeige
Lichtart Messlaser	Infrarot, 905 nm	Anzeige LED gelb	Schaltausgangsanzeige
Laserklasse Messlaser (IEC 60825-1)	1	Anzeige LED orange	Betriebsmodusanzeige (Fast / Slow)
Lichtart Pilotlaser	Laser, rot, 650 nm	Tastweiteneinstellung	per Teach-in Taste
Laserklasse Pilotlaser (IEC 60825-1)	1	Einstellmöglichkeiten	Schaltpunkt einstellen per Tech-in-Taste
Wiederholgenauigkeit Fast / Slow	≤ ± 15 mm / 10 mm	Werkseinstellung	Schaltfenster einstellen per Teach-in-Taste
			Slow-/Fast-Modus per Teach-in-Taste
			N.O./N.C. per Teach-in-Taste
			Pilotlaser per Teach-in-Taste
			Sn = 5,8 m und N.O.
Elektrische Daten		Mechanische Daten	
Betriebsspannung +U <sub>B</sub>	18 ... 30V DC <sup>2</sup>	Abmessungen	95 x 93 x 42 mm
Leerlaufstrom I <sub>0</sub>	≤ 125 mA	Schutzart	IP 67 <sup>3</sup>
Ausgangsstrom I <sub>e</sub>	100 mA	Material Gehäuse	ABS
Spannungsabfall U <sub>D</sub>	≤ 2,4 V	Material Frontscheibe	PMMA
Schutzschaltungen	Verpolschutz U <sub>B</sub> / Kurzschlusschutz (Q)	Anschlussart	siehe Auswahltabelle
Schutzklasse	2	Umgebungstemperatur: Betrieb	-20 ... +50 °C
Bereitschaftsverzug	< 300 ms	Umgebungstemperatur: Lager	-40 ... +80 °C
Schaltausgang Q	PNP/NPN (siehe Auswahltabelle)	Gewicht	200 g
Ausgangsfunktion	N.O./N.C.	Schwing- und Schockfestigkeit	EN 60947-5-2
Ansprechzeit Fast / Slow	13 / 80 ms		

<sup>1</sup> Bezugsmaterial weiß, 90 % Remission    <sup>2</sup> max. 10 % Restwelligkeit, innerhalb U<sub>B</sub>    <sup>3</sup> mit angeschlossenem IP 67 Stecker

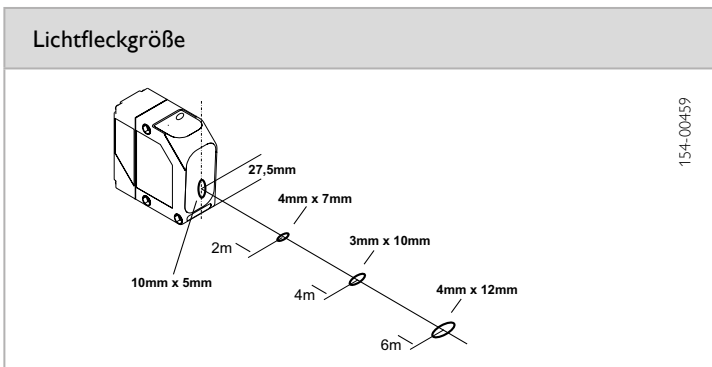
Tastweite	Schaltausgang	Anschlussart	Bestellbezeichnung	Artikel-Nr.
0,2 ... 6 m	PNP	Stecker, M12x1, 4-polig	FT 92 IL-PSL4	591-91007
0,2 ... 6 m	NPN	Stecker, M12x1, 4-polig	FT 92 IL-NSL4	591-91009

### Zubehör

Anschlusskabel	ab Seite A-38
Halterungen	ab Seite A-4



8



Kleinstes erkennbares Teil	Bezugsmaterial	Erfassungsbereich
<p>155-00207</p>	weiß (90 %)	0,2 ... 6 m
	grau (18 %)	0,2 ... 6 m
	schwarz (6 %)	0,2 ... 2,5 m