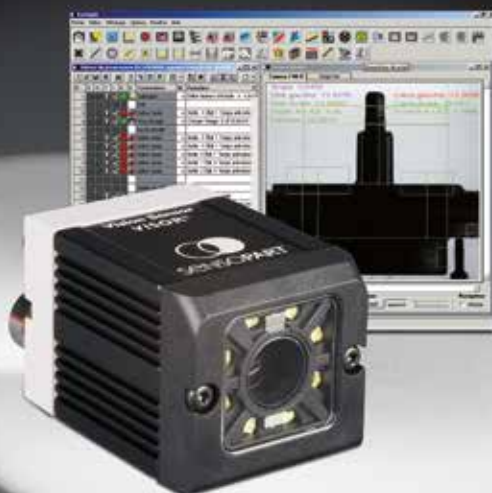



Eyesight Vision-Systeme – alles ist möglich

Endlich können Sie machen, was Sie wollen



 made in Germany



Maß halten:

Die Maßhaltigkeit eines Objektes – zum Beispiel eines Dreh- oder Pressteils – ist ein wesentliches Qualitätsmerkmal und kann indirekt Aufschluss über dessen Konsistenz, Beanspruchung oder Abnutzung geben. Ausschuss in Folgeprozessen lässt sich so vermeiden.



Orientierung geben:

Die korrekte Ausrichtung eines Objekts ist eine wichtige Voraussetzung für nachgeordnete Prozesse, beispielsweise zur Positionierung und Nachführung eines Greifers. Zur Kontrolle der korrekten Orientierung eignen sich Farben, Formen und Konturen.



Fehler vermeiden:

Mit Eyesight lassen sich auf einen Blick ganz unterschiedliche Merkmale überprüfen – hier zum Beispiel Position und Farbe des Deckels, Füllstand und Vorhandensein des Verfalldatums. Das zahlt sich aus, denn jeder übersehene Fehler kann später teuer werden.

HIGHLIGHTS EYESIGHT VISION-SYSTEME

- Komplettes Bildverarbeitungspaket mit robuster und flexibler Smart Camera
- Programmierung per Drag & Drop von Funktionsbausteinen
- Komplexe, iterative Verknüpfung von Einzelprüfungen
- Bild- und Ergebnisvisualisierung im Prüfbetrieb
- Interpreter zur Programmierung eigener Funktionen
- Bildverarbeitung kann auf dem PC ohne Kamera simuliert werden
- Frei programmierbares Datenprotokoll für Ethernet und serielle Schnittstelle

Die meisten Bildverarbeitungsanwendungen lassen sich mit vorkonfigurierten VISOR® Vision-Sensoren schnell und einfach lösen. Für besonders anspruchsvolle oder spezifische Aufgaben reicht deren Funktionsumfang jedoch nicht immer aus – aber auch hierfür gibt es von SensoPart die passende Lösung: Die frei programmierbaren Eyesight Vision-Systeme bieten Ihnen umfassende Konfigurationsmöglichkeiten, sodass Sie auch sehr komplexe Automatisierungsanwendungen mit der Smart Camera realisieren können. Komplex ist dabei nicht gleichbedeutend mit kompliziert: Die grafische Programmierung mittels Drag & Drop macht es Ihnen leicht, Ihre eigenen Anwendungen zu „bauen“.

Eyesight enthält zahlreiche Routinen zur Objektvermessung, Positionsbestimmung und -nachführung, Datenkommunikation, Krümmungspunktbestimmung, Konturprüfung/-verfolgung, Farbauswahl/Farbkontrolle, Helligkeitskorrektur sowie diverse Filterfunktionen. Was sonst nur ausgewachsene Bildverarbeitungssysteme können, realisieren Sie mit Eyesight mit deutlich geringerem Aufwand – und zu unvergleichlich günstigen Kosten.

Eyesight Vision-Systeme – Produktübersicht					
	Produktvariante	Auflösung	Brennweite	Integrierte Beleuchtung	Seite
V20-EYE-A2-xxx	monochrom, color	1280 x 1024 Pixel	12 mm	weiße, rote oder infrarote LEDs	148
V20-EYE-A2-xxx	monochrom, color	1280 x 1024 Pixel	C-Mount	keine	150
V10-EYE-A1-xxx	monochrom, color	736 x 480 Pixel	6 mm	weiße, rote oder infrarote LEDs	152
V10-EYE-A1-xxx	monochrom, color	736 x 480 Pixel	12 mm	weiße, rote oder infrarote LEDs	154
V10-EYE-A1-xxx	monochrom, color	736 x 480 Pixel	C-Mount	keine	156

V20 Eyesight

Vision-System für komplexe Bildverarbeitungsanwendungen, 12 mm



PRODUKT-HIGHLIGHTS

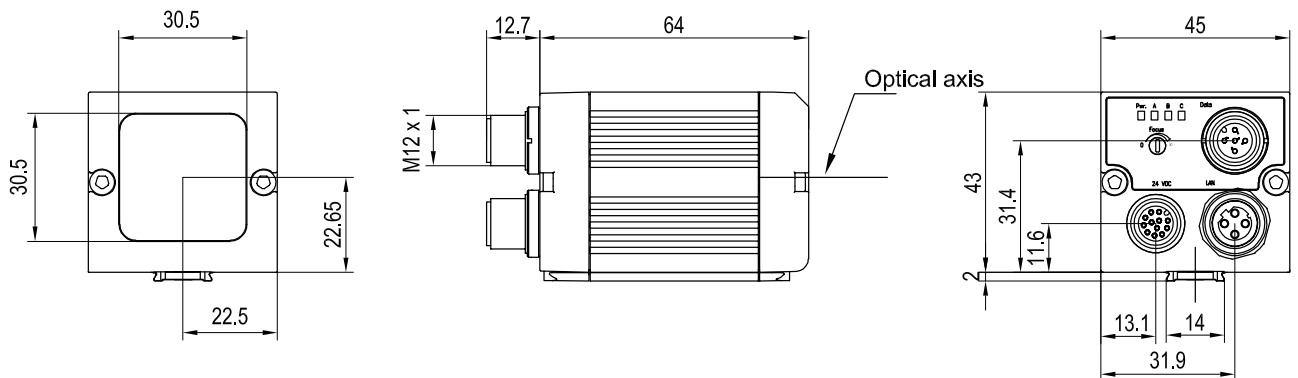
- Komplettes Bildverarbeitungspaket mit robuster und flexibler Hardware, 1,3 Megapixel
- Programmierung per Drag & Drop von Funktionsbausteinen
- Komplexe, iterative Verknüpfung von Einzelprüfungen
- Bildverarbeitung kann auf dem PC ohne Kamera simuliert werden
- Bild- und Ergebnisvisualisierung im Prüfbetrieb
- Interpreter zur Programmierung eigener Funktionen

Optische Daten		Funktionen	
Auflösung	1280 x 1024 Pixel	Anzahl Prüfprogramme	keine Beschränkung (max. ca. 40 MByte)
CMOS	1/1.8", monochrom oder color	Funktion	Alle Funktionsbausteine für Objektvermessung, Positionsbestimmung/-nachführung, Ablaufsteuerung, Daten- und Bildtransfer, Konturprüfung, Unterprogramme, Script-Interpreter
Eingebautes Objektiv, Brennweite	12 mm, Fokusslage einstellbar	Eigenschaften	siehe Befehlsübersicht
Einstellbereich	30 mm bis unendlich	Typische Zykluszeit	abhängig vom Prüfprogramm
Integrierte Beleuchtung	weiße, rote, infrarote LEDs		
Mindest-Sichtfeld X x Y	16 x 13 mm ²		
Elektrische Daten		Mechanische Daten	
Betriebsspannung +U _b	18 ... 26,4V DC ¹	Abmessungen	65 x 45 x 45 mm (ohne Stecker)
Stromaufnahme (ohne Beleuchtung und I/O)	≤ 120 mA	Schutzart	IP 67
Stromaufnahme (ohne I/O)	≤ 200 mA	Material Gehäuse	Aluminium, Kunststoff
Schutzschaltungen	Verpolschutz U _b / Kurzschlusschutz alle Ausgänge	Material Frontscheibe	Kunststoff
Bereitschaftsverzug	ca. 13 s nach Power on	Umgebungstemperatur: Betrieb	0 ... +50 °C ²
Ausgänge	PNP	Umgebungstemperatur: Lager	-20 ... +60 °C ²
Max. Ausgangsstrom (je Ausgang)	50 mA, 100 mA (Pin 12)	Gewicht	ca. 160 g
Eingänge	PNP High > U _b -1V, Low < 3V	Steckeranschluss	Versorgung und I/O M12, 12-polig, Ethernet M12, 4-polig, Daten M12, 5-polig
Eingangswiderstand	> 20 kΩ	Schwing- und Schockfestigkeit	EN 60947-5-2
Schnittstellen	Ethernet (LAN), RS422, RS232		
Ein-/Ausgänge	2 Ein-, 4 Ausgänge, 4 wählbare Ein-/Ausgänge		

¹ max. Restwelligkeit < 5V_{ss} ² 80 % Luftfeuchtigkeit, nichtkondensierend

Beleuchtung	Produktvariante	Bestellbezeichnung	Artikel-Nr.
weiß	monochrom	V20-EYE-A2-W12	537-91008
rot	monochrom	V20-EYE-A2-R12	537-91009
infrarot	monochrom	V20-EYE-A2-I12	537-91010
weiß	color	V20C-EYE-A2-W12	537-91014

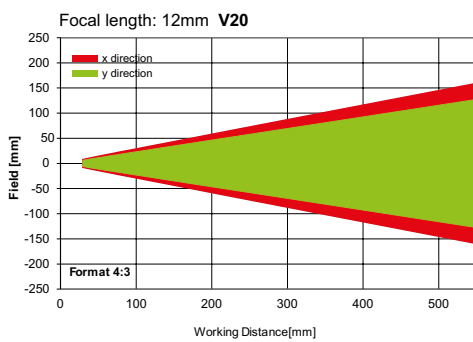
Vision-System V20



153-00911

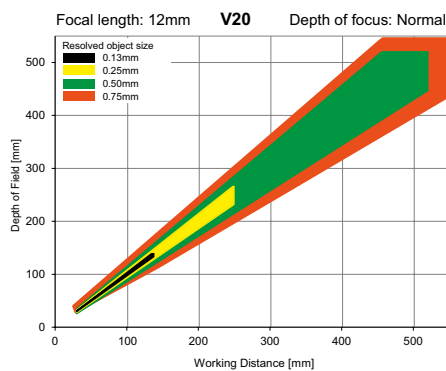
4

Sichtfeld



155-01637

Schärfentiefe: Normal



155-01636

Zubehör

Anschlusskabel	ab Seite A-38
Beleuchtungen	ab Seite A-30
Halterungen	ab Seite A-14
Schnittstellenzubehör	ab Seite A-42

V20 Eyesight

Vision-System Advanced komplexe Bildverarbeitungsanwendungen, C-Mount



PRODUKT-HIGHLIGHTS

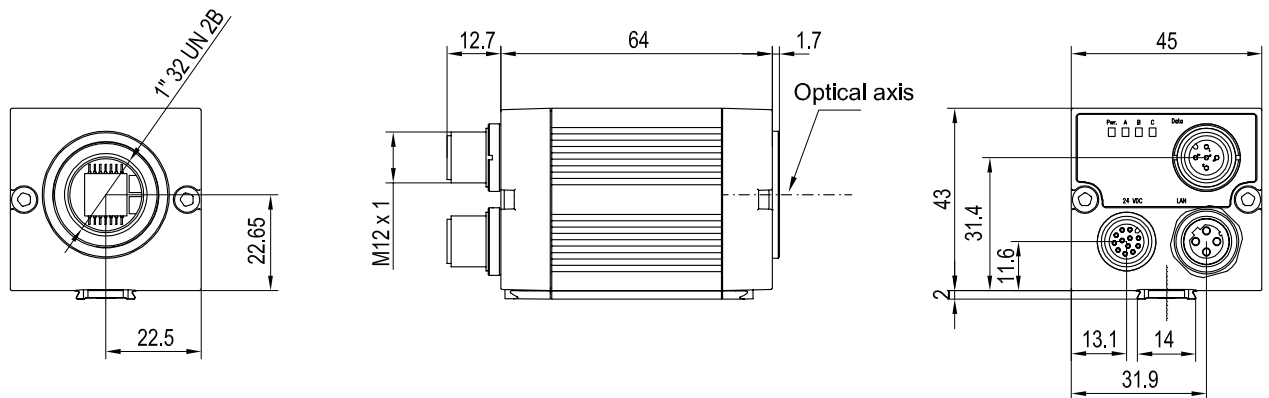
- Komplettes Bildverarbeitungspaket mit robuster und flexibler Hardware, 1,3 Megapixel
- Programmierung per Drag & Drop von Funktionsbausteinen
- Komplexe, iterative Verknüpfung von Einzelprüfungen
- Bildverarbeitung kann auf dem PC ohne Kamera simuliert werden
- Bild- und Ergebnisvisualisierung im Prüfbetrieb
- Interpreter zur Programmierung eigener Funktionen

Optische Daten		Funktionen	
Auflösung	1280 x 1024 Pixel	Anzahl Prüfprogramme	keine Beschränkung (max. ca. 40 MByte)
CMOS	1/1.8", monochrom oder color	Funktion	Alle Funktionsbausteine für Objektvermessung, Positionsbestimmung/-nachführung, Ablaufsteuerung, Daten- und Bildtransfer, Konturprüfung, Unterprogramme, Script-Interpreter
Eingebautes Objektiv, Brennweite	C-Mount	Eigenschaften	siehe Befehlsübersicht
Einstellbereich	abhängig vom Objektiv	Typische Zykluszeit	abhängig vom Prüfprogramm
Integrierte Beleuchtung	keine		
Mindest-Sichtfeld X x Y	abhängig vom Objektiv		
Elektrische Daten		Mechanische Daten	
Betriebsspannung +U _B	18 ... 26,4V DC ¹	Abmessungen	65 x 45 x 45 mm (ohne Stecker)
Stromaufnahme (ohne Beleuchtung und I/O)	≤ 120 mA	Schutzart	IP 65 ²
Stromaufnahme (ohne I/O)	≤ 200 mA	Material Gehäuse	Aluminium, Kunststoff
Schutzschaltungen	Verpolschutz U _B / Kurzschlusschutz alle Ausgänge	Material Frontscheibe	Kunststoff
Bereitschaftsverzug	ca. 13 s nach Power on	Umgebungstemperatur: Betrieb	0 ... +50 °C ³
Ausgänge	PNP	Umgebungstemperatur: Lager	-20 ... +60 °C ³
Max. Ausgangsstrom (je Ausgang)	50 mA, 100 mA (Pin 12)	Gewicht	ca. 160 g
Eingänge	PNP High > U _B -1V, Low < 3V	Steckeranschluss	Versorgung und I/O M12, 12-polig, Ethernet M12, 4-polig, Daten M12, 5-polig
Eingangswiderstand	> 20 kΩ	Schwing- und Schockfestigkeit	EN 60947-5-2
Schnittstellen	Ethernet (LAN), RS422, RS232		
Ein-/Ausgänge	2 Ein-, 4 Ausgänge, 4 wählbare Ein-/Ausgänge		

¹ max. Restwelligkeit < 5V_{SS} ² mit LPT45 C-Mount Übergehäuse ³ 80 % Luftfeuchtigkeit, nichtkondensierend

Produktvariante	Bestellbezeichnung	Artikel-Nr.
monochrom	V20-EYE-A2-C	537-91007
color	V20C-EYE-A2-C	537-91015

Vision-System V20



153-00912

4

Objektive



	LO C 8	LO C 12	LO C 16	LO C 25	LO C 35	LO C 50	LO C 75
Brennweite	8 mm	12 mm	16 mm	25 mm	35 mm	50 mm	75 mm
Artikel-Nr.	526-51513	526-51514	526-51515	526-51516	526-51525	526-51113	526-51116

Zubehör

Anschlusskabel	ab Seite A-38
Beleuchtungen	ab Seite A-30
Objektive	ab Seite A-27
Halterungen	ab Seite A-14
Schnittstellenzubehör	ab Seite A-42

V10 Eyesight

Vision-System für komplexe Bildverarbeitungsanwendungen, 6 mm



PRODUKT-HIGHLIGHTS

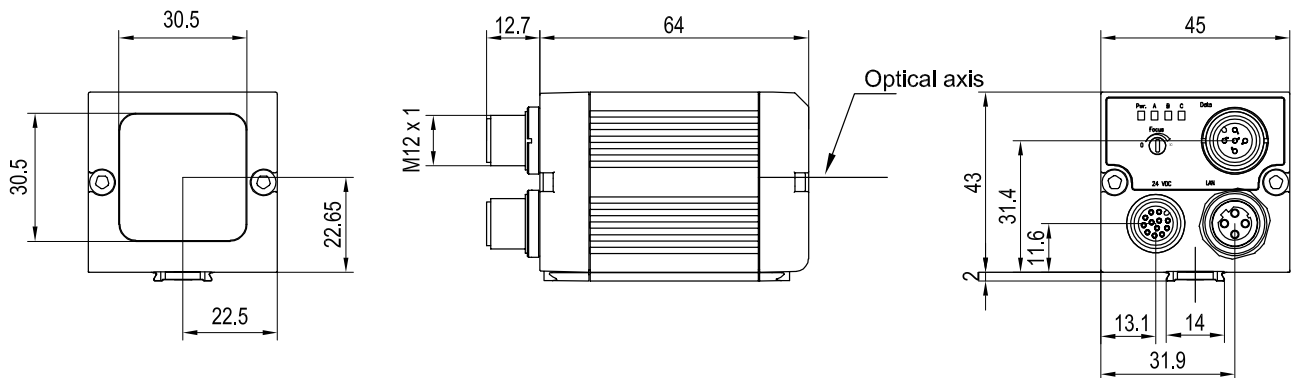
- Komplettes Bildverarbeitungspaket mit robuster und flexibler Hardware
- Programmierung per Drag & Drop von Funktionsbausteinen
- Komplexe, iterative Verknüpfung von Einzelprüfungen
- Bildverarbeitung kann auf dem PC ohne Kamera simuliert werden
- Bild- und Ergebnisvisualisierung im Prüfbetrieb
- Interpreter zur Programmierung eigener Funktionen

Optische Daten		Funktionen	
Auflösung	736 x 480 Pixel	Anzahl Prüfprogramme	keine Beschränkung (max. ca. 40 MByte)
CMOS	1/3", monochrom oder color	Funktion	Alle Funktionsbausteine für Objektvermessung, Positionsbestimmung/-nachführung, Ablaufsteuerung, Daten- und Bildtransfer, Konturprüfung, Unterprogramme, Script-Interpreter
Eingebautes Objektiv, Brennweite	6 mm, Fokusslage einstellbar	Eigenschaften	siehe Befehlsübersicht
Einstellbereich	6 mm bis unendlich	Typische Zykluszeit	abhängig vom Prüfprogramm
Integrierte Beleuchtung	weiße, rote, infrarote LEDs		
Mindest-Sichtfeld X x Y	5 x 4 mm ²		
Elektrische Daten		Mechanische Daten	
Betriebsspannung +U _B	18 ... 26,4V DC ¹	Abmessungen	65 x 45 x 45 mm (ohne Stecker)
Stromaufnahme (ohne Beleuchtung und I/O)	≤ 120 mA	Schutzart	IP 67
Stromaufnahme (ohne I/O)	≤ 200 mA	Material Gehäuse	Aluminium, Kunststoff
Schutzschaltungen	Verpolschutz U _B / Kurzschlusschutz alle Ausgänge	Material Frontscheibe	Kunststoff
Bereitschaftsverzug	ca. 13 s nach Power on	Umgebungstemperatur: Betrieb	0 ... +50 °C ²
Ausgänge	PNP	Umgebungstemperatur: Lager	-20 ... +60 °C ²
Max. Ausgangsstrom (je Ausgang)	50 mA, 100 mA (Pin 12)	Gewicht	ca. 160 g
Eingänge	PNP High > U _B -1V, Low < 3V	Steckeranschluss	Versorgung und I/O M12 12-polig, Ethernet M12 4-polig, Daten M12 5-polig
Eingangswiderstand	> 20 kΩ	Schwing- und Schockfestigkeit	EN 60947-5-2
Schnittstellen	Ethernet (LAN), RS422, RS232		
Ein-/Ausgänge	2 Ein-, 4 Ausgänge, 4 wählbare Ein-/Ausgänge		

¹ max. Restwelligkeit < 5V_{ss} ² 80 % Luftfeuchtigkeit, nichtkondensierend

Beleuchtung	Produktvariante	Bestellbezeichnung	Artikel-Nr.
weiß	monochrom	V10-EYE-A1-W6	537-91000
rot	monochrom	V10-EYE-A1-R6	537-91002
infrarot	monochrom	V10-EYE-A1-I6	537-91005
weiß	color	V10C-EYE-A2-W6	537-91011

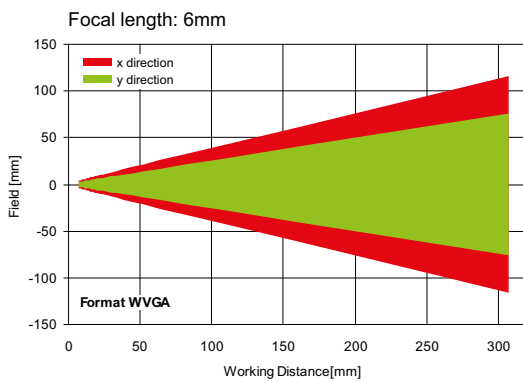
Vision-System V10



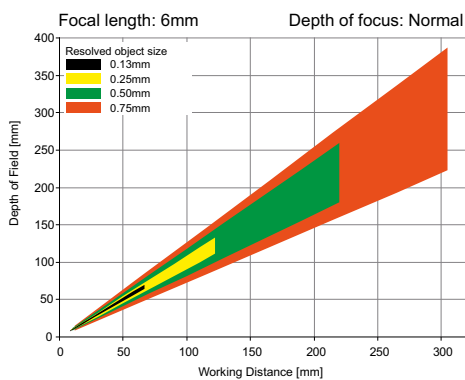
153-00911

4

Sichtfeld



Schärfentiefe: Normal



Zubehör

Anschlusskabel	ab Seite A-38
Beleuchtungen	ab Seite A-30
Halterungen	ab Seite A-14
Schnittstellenzubehör	ab Seite A-42

V10 Eyesight

Vision-System für komplexe Bildverarbeitungsanwendungen, 12 mm



PRODUKT-HIGHLIGHTS

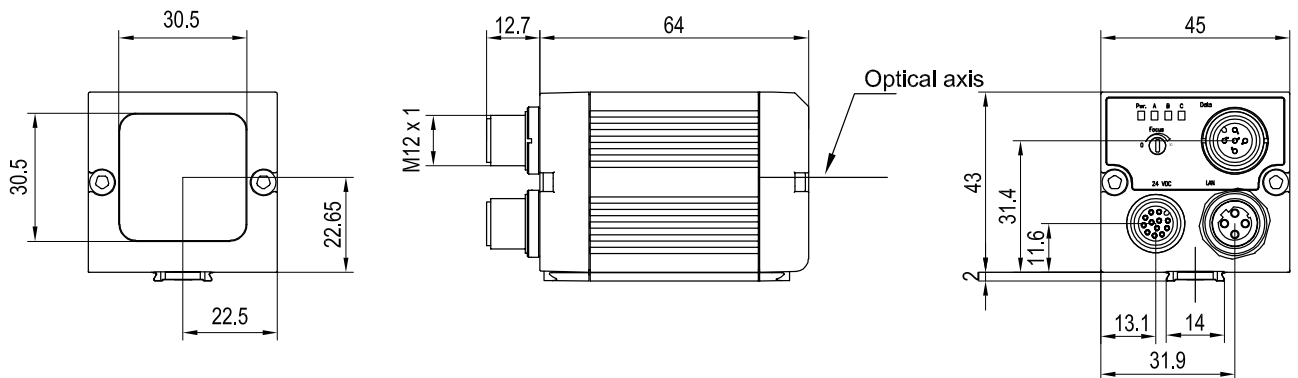
- Komplettes Bildverarbeitungspaket mit robuster und flexibler Hardware
- Programmierung per Drag & Drop von Funktionsbausteinen
- Komplexe, iterative Verknüpfung von Einzelprüfungen
- Bildverarbeitung kann auf dem PC ohne Kamera simuliert werden
- Bild- und Ergebnisvisualisierung im Prüfbetrieb
- Interpreter zur Programmierung eigener Funktionen

Optische Daten		Funktionen	
Auflösung	736 x 480 Pixel	Anzahl Prüfprogramme	keine Beschränkung (max. ca. 40 MByte)
CMOS	1/3", monochrom oder color	Funktion	Alle Funktionsbausteine für Objektvermessung, Positionsbestimmung/-nachführung, Ablaufsteuerung, Daten- und Bildtransfer, Konturprüfung, Unterprogramme, Script-Interpreter
Eingebautes Objektiv, Brennweite	12 mm, Fokusslage einstellbar	Eigenschaften	siehe Befehlsübersicht
Einstellbereich	30 mm bis unendlich	Typische Zykluszeit	abhängig vom Prüfprogramm
Integrierte Beleuchtung	weiße, rote, infrarote LEDs		
Mindest-Sichtfeld X x Y	8 x 6 mm ²		
Elektrische Daten		Mechanische Daten	
Betriebsspannung +U _B	18 ... 26,4V DC ¹	Abmessungen	65 x 45 x 45 mm (ohne Stecker)
Stromaufnahme (ohne Beleuchtung und I/O)	≤ 120 mA	Schutzart	IP 67
Stromaufnahme (ohne I/O)	≤ 200 mA	Material Gehäuse	Aluminium, Kunststoff
Schutzschaltungen	Verpolschutz U _B / Kurzschlusschutz alle Ausgänge	Material Frontscheibe	Kunststoff
Bereitschaftsverzug	ca. 13 s nach Power on	Umgebungstemperatur: Betrieb	0 ... +50 °C ²
Ausgänge	PNP	Umgebungstemperatur: Lager	-20 ... +60 °C ²
Max. Ausgangsstrom (je Ausgang)	50 mA, 100 mA (Pin 12)	Gewicht	ca. 160 g
Eingänge	PNP High > U _B -1V, Low < 3V	Steckeranschluss	Versorgung und I/O M12, 12-polig, Ethernet M12, 4-polig, Daten M12, 5-polig
Eingangswiderstand	> 20 kΩ	Schwing- und Schockfestigkeit	EN 60947-5-2
Schnittstellen	Ethernet (LAN), RS422, RS232		
Ein-/Ausgänge	2 Ein-, 4 Ausgänge, 4 wählbare Ein-/Ausgänge		

¹ max. Restwelligkeit < 5V_{ss} ² 80 % Luftfeuchtigkeit, nichtkondensierend

Beleuchtung	Produktvariante	Bestellbezeichnung	Artikel-Nr.
weiß	monochrom	V10-EYE-A1-W12	537-91001
rot	monochrom	V10-EYE-A1-R12	537-91003
infrarot	monochrom	V10-EYE-A1-I12	537-91006
weiß	color	V10C-EYE-A2-W12	537-91012

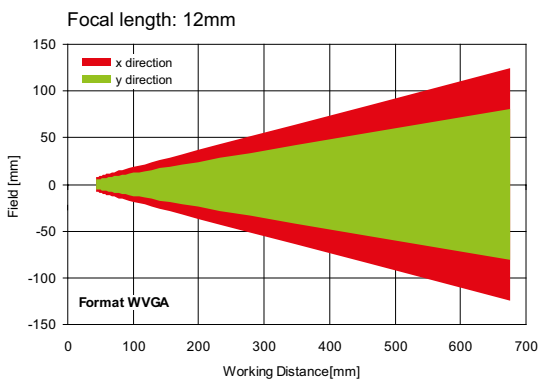
Vision-System V10



153-00911

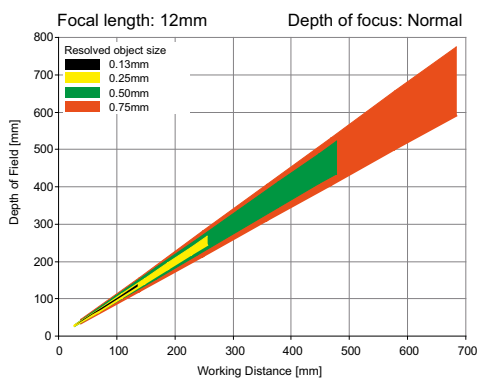
4

Sichtfeld



155-01423

Schärfentiefe: Normal



155-01410

Zubehör

Anschlusskabel	ab Seite A-38
Beleuchtungen	ab Seite A-30
Halterungen	ab Seite A-14
Schnittstellenzubehör	ab Seite A-42

V10 Eyesight

Vision-System für komplexe Bildverarbeitungsanwendungen, C-Mount



PRODUKT-HIGHLIGHTS

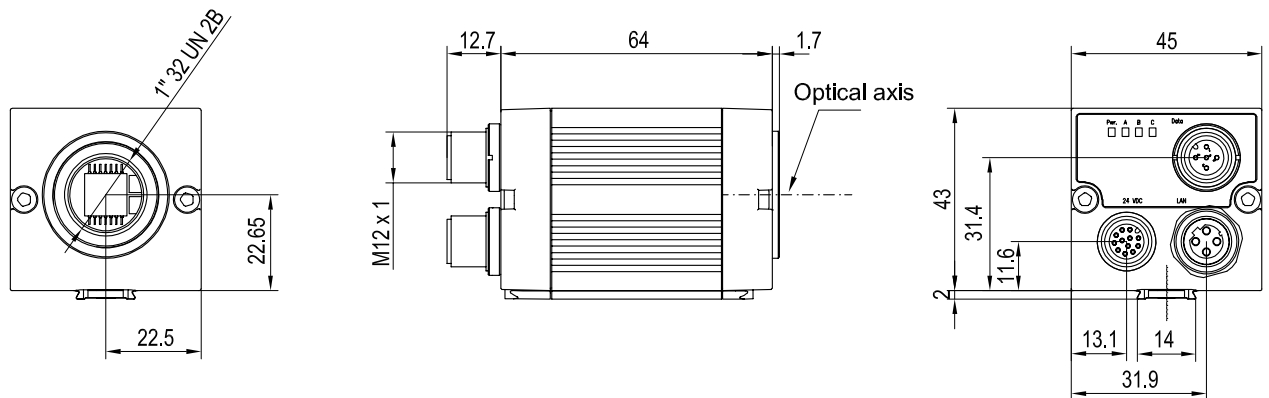
- Komplettes Bildverarbeitungspaket mit robuster und flexibler Hardware
- Programmierung per Drag & Drop von Funktionsbausteinen
- Komplexe, iterative Verknüpfung von Einzelprüfungen
- Bildverarbeitung kann auf dem PC ohne Kamera simuliert werden
- Bild- und Ergebnisvisualisierung im Prüfbetrieb
- Interpreter zur Programmierung eigener Funktionen

Optische Daten		Funktionen	
Auflösung	736 x 480 Pixel	Anzahl Prüfprogramme	keine Beschränkung (max. ca. 40 MByte)
CMOS	1/3", monochrom oder color	Funktion	Alle Funktionsbausteine für Objektvermessung, Positionsbestimmung/-nachführung, Ablaufsteuerung, Daten- und Bildtransfer, Konturprüfung, Unterprogramme, Script-Interpreter
Eingebautes Objektiv, Brennweite	C-Mount	Eigenschaften	siehe Befehlsübersicht
Einstellbereich	abhängig vom Objektiv	Typische Zykluszeit	abhängig vom Prüfprogramm
Integrierte Beleuchtung	keine		
Mindest-Sichtfeld X x Y	abhängig vom Objektiv		
Elektrische Daten		Mechanische Daten	
Betriebsspannung +U _B	18 ... 26,4V DC ¹	Abmessungen	65 x 45 x 45 mm (ohne Stecker)
Stromaufnahme (ohne Beleuchtung und I/O)	≤ 120 mA	Schutzart	IP 65 ²
Stromaufnahme (ohne I/O)	≤ 200 mA	Material Gehäuse	Aluminium, Kunststoff
Schutzschaltungen	Verpolschutz U _B / Kurzschlusschutz alle Ausgänge	Material Frontscheibe	Kunststoff
Bereitschaftsverzug	ca. 13 s nach Power on	Umgebungstemperatur: Betrieb	0 ... +50 °C ³
Ausgänge	PNP	Umgebungstemperatur: Lager	-20 ... +60 °C ³
Max. Ausgangsstrom (je Ausgang)	50 mA, 100 mA (Pin 12)	Gewicht	ca. 160 g
Eingänge	PNP High > U _B -1V, Low < 3V	Steckeranschluss	Versorgung und I/O M12, 12-polig, Ethernet M12, 4-polig, Daten M12, 5-polig
Eingangswiderstand	> 20 kΩ	Schwing- und Schockfestigkeit	EN 60947-5-2
Schnittstellen	Ethernet (LAN), RS422, RS232		
Ein-/Ausgänge	2 Ein-, 4 Ausgänge, 4 wählbare Ein-/Ausgänge		

¹ max. Restwelligkeit < 5V_{SS} ² mit LPT45 C-Mount Übergehäuse ³ 80 % Luftfeuchtigkeit, nichtkondensierend

Produktvariante	Bestellbezeichnung	Artikel-Nr.
monochrom	V10-EYE-A1-C	537-91004
color	V10C-EYE-A2-C	537-91013

Vision-System V10



153-00912

Objektive



	LO C 8	LO C 12	LO C 16	LO C 25	LO C 35	LO C 50	LO C 75
Brennweite	8 mm	12 mm	16 mm	25 mm	35 mm	50 mm	75 mm
Artikel-Nr.	526-51513	526-51514	526-51515	526-51516	526-51525	526-51113	526-51116

Zubehör

Anschlusskabel	ab Seite A-38
Beleuchtungen	ab Seite A-30
Objektive	ab Seite A-27
Halterungen	ab Seite A-14
Schnittstellenzubehör	ab Seite A-42