

SmartPlug

L'intelligence devient contagieuse

MFI Inverseur

à partir de la page 682

- Inverse les appareils « NPN en PNP » ou « PNP en NPN », réglable également en N.O./N.C.

MFC Compteur

à partir de la page 684

- Compteur réglable (impulsions ou intervalles) entre 1 ... 65535 ms
- Comptage de pièces
- Partage de résultats
- Flip-flop

MFT Timer

à partir de la page 686

- Retard à l'enclenchement et au déclenchement entre 1 ... 65535 ms

MFF Fréquence

à partir de la page 688

- Contrôle de la fréquence réglable entre 15 ... 1000 Hz
- Contrôle d'arrêt
- Contrôle de la vitesse de rotation
- Reconnaissance d'encombrement



Grâce au SmartPlug, il n'est plus nécessaire d'utiliser des modules ou éléments de commandes onéreux : en effet, le SmartPlug rend votre capteur intelligent. Raccordé au SmartPlug, votre capteur prend en charge des fonctions supplémentaires : timer, compteur ou inverseur pour le contrôle de la fréquence ou le retard à l'enclenchement ou au déclenchement. Le réglage se fait par teach-in pour les modèles classiques MFC, MFI, MFT et par ligne pilote pour le MFF. Le génie universel MFU se programme à l'aide d'un port infrarouge par PDA (Palm) et PC portable. Avec le SmartPlug, on peut ainsi cumuler plusieurs fonctions en cascade pour combiner, par exemple, les fonctions compteur et timer.

Le SmartPlug est compatible avec les capteurs de tous les fabricants avec un connecteur normalisé M12 ; un câble d'adaptation spécial est également disponible pour le raccordement à un connecteur M8. Le SmartPlug cache son électronique de pointe dans un petit boîtier très maniable de 60 x 20 mm. Grâce à son courant de sortie maximal de 400 mA, le SmartPlug peut également être utilisé comme amplificateur de commutation. Avec le SmartPlug, l'intelligence devient contagieuse !

Le SmartPlug est également compatible avec des capteurs d'autres fabricants.

TYPIQUEMENT SENSO PART

- Manipulation très facile
- Aucun frais d'installation : adaptation directe entre capteur et câble
- Meilleur marché que les équipements conventionnels
- Permet de délester l'automate en terme de temps d'exécution du programme
- Utilisable comme amplificateur de commutation jusqu'à 400 mA
- Utilisation conviviale par simple teach-in
- Modèle MFU pouvant être programmé via port infrarouge ou PC portable (USB)


MFW Fonction de passage
à partir de la page 690

- Fonction de passage programmable sur front montant/descendant ; calcul du temps 1 ... 65535 ms
- Extension du signal
- Filtre

MFU Universel
à partir de la page 692

- Module multifonction programmable par USB
- Programmation libre des compteur, inverseur et timer
- Accessoires disponibles pour le paramétrage



 made in Germany

SmartPlug – Aperçu produits		
	Caractéristiques	Page
MFI (Inverseur)	Inverse les appareils « NPN en PNP » ou « PNP en NPN », réglable également en N.O./N.C.	682
MFC (Compteur)	Compteur réglable (impulsions ou intervalles) entre 1 ... 65535	684
MFT (Timer)	Retard à l'enclenchement et au déclenchement réglable entre 1 ... 65535 ms	686
MFF (Fréquence)	Contrôle de fréquence réglable entre 15 ... 1000 Hz	688
MFW (Fonction de passage)	Fonction de passage réglable sur front montant ou descendant ; plage de temps 1 ... 65535 ms	690
MFU (Universel)	Module multifonction programmable par USB	692

SmartPlug

Description du système



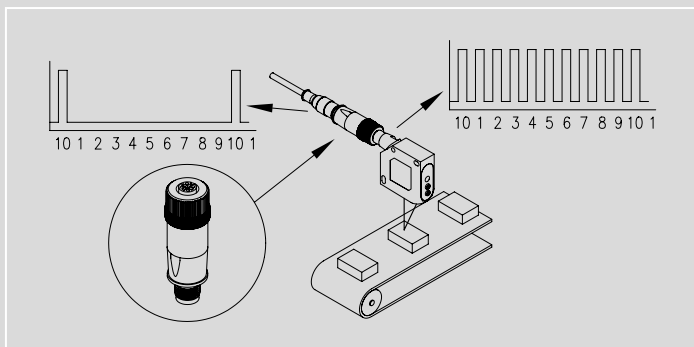
TYPIQUEMENT SENSOPART

- Résout les tâches simples de façon intelligente
- Amplification de commutation jusqu'à 400 mA
- Réglage simple par teach-in externe
- Compatible avec les capteurs de tous les fabricants
- Compatible avec tous les systèmes : optique, ultrasonique, inductif, capacitif
- Aucune installation supplémentaire nécessaire
- Un produit issu de la pratique pour la pratique

SmartPlug MFC – Application :

Comptage de pièces dans un contenant avec le F 50

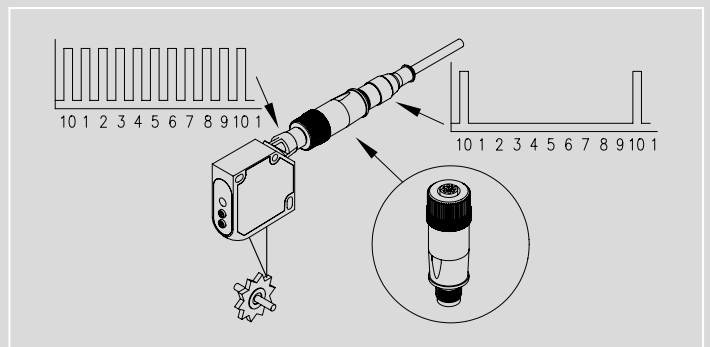
La détection s'effectue ici pour chaque dixième objet – une application typique dans l'industrie de l'emballage.



SmartPlug MFC – Application :

Comptage des dents d'une roue d'engrenage avec le F 50

La rotation d'une roue d'engrenage peut, elle aussi, être calculée.



SmartPlug MFI 12 Inverseur

Le SmartPlug MFI 12 Inverseur transforme le signal d'un capteur connecté – selon le type de SmartPlug – de PNP en NPN (MFI 12 PN4) ou inversement (MFI 12 NP4). La fonction de sortie peut également être réglée par ligne pilote (N.O./N.C.).

SmartPlug MFC 12 Compteur

Le SmartPlug MFC 12 Compteur relève les impulsions de sortie d'un capteur connecté. En atteignant le chiffre de présélection, l'impulsion de sortie du capteur est activée. Ce chiffre peut être paramétré via teach-in.

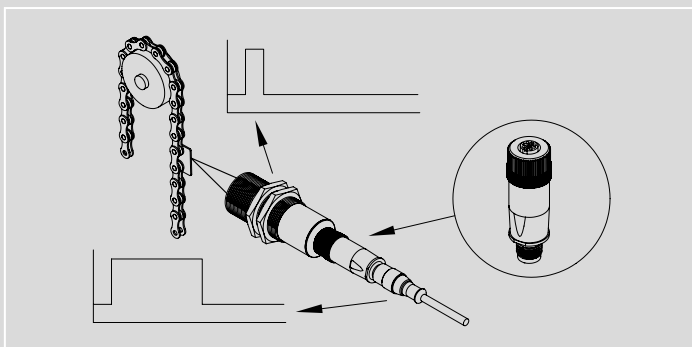
SmartPlug MFT 12 Timer

Le SmartPlug MFT 12 Timer complète le capteur connecté avec des fonctions temporelles de retard à l'enclenchement ou au déclenchement. Ces deux fonctions peuvent être paramétrées via teach-in. Le réglage de base (usine) est un retard au déclenchement de 100 ms. Avec ce réglage, le SmartPlug peut être directement raccordé à l'automate (signaux de commutation très courts).

SmartPlug MFT – Application :

Reconnaissance de chaîne avec le FMS 30

Le SmartPlug provoque ici un retard au déclenchement afin que l'automate puisse évaluer le mouvement rapide de la chaîne.



SmartPlug MFF 12 Contrôle de fréquence

Le SmartPlug MFF 12 contrôle la fréquence des signaux entrants. Si la fréquence effective chute d'environ 5 % par rapport à la fréquence programmée, la sortie du SmartPlug est activée et le capteur émet un signal. Comptage de la fréquence d'entrée au niveau du SmartPlug ; contrôle d'arrêt ; contrôle de la vitesse de rotation ; reconnaissance d'encombrement

SmartPlug MFW 12 Fonction de passage

Le SmartPlug MFW 12 avec fonction de passage réagit au front montant ou descendant (paramétrable via teach-in externe) du signal d'entrée du capteur et génère une impulsion de commutation. La durée de l'impulsion de commutation, durant laquelle le SmartPlug maintient le signal à la sortie de commutation, est réglable entre 1 ... 65535 ms.

SmartPlug MFU Universel

Un pour tous ! Comme compteur, inverseur ou timer, pour le contrôle de fréquence ou le retard à l'enclenchement ou au déclenchement – le SmartPlug MFU est utilisable de façon universelle, il est compatible avec tous les capteurs de fabricants connus et il communique avec un PC ou un PC portable via un port infrarouge. Un adaptateur USB permet une programmation facile sur PC portable. Toutes les fonctions peuvent être combinées entre elles. Un logiciel intuitif permet – outre la configuration – la lecture des valeurs pré-réglées, leur enregistrement et donc la réutilisation des réglages déjà effectués.

SmartPlug MFI

NPN/PNP Convertisseur / Inverseur N.O./N.C., réglable



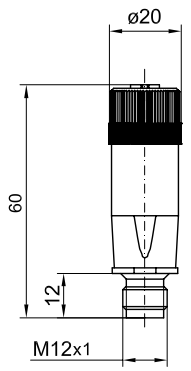
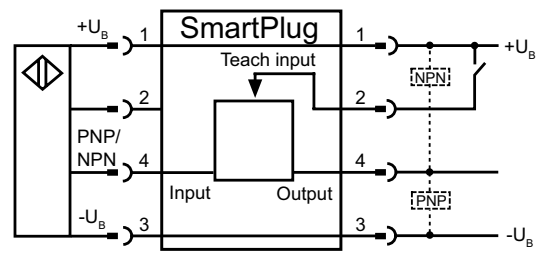
POINTS FORTS

- Adaptation directe entre le capteur et le câble de raccordement
- Fonction N.C./N.O. réglable
- Réglage facile par ligne pilote
- Aucune installation supplémentaire nécessaire
- Fréquence de commutation jusqu'à 10 kHz
- Amplificateur de commutation jusqu'à 400 mA

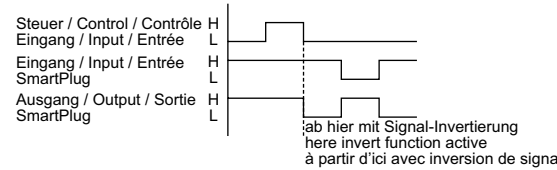
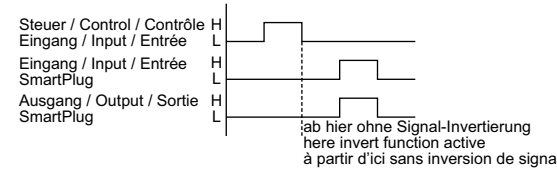
Fonctions		Données électriques		Données mécaniques	
Affichage	LED rouge	Tension d'alim. +U _B	10 ... 30V DC ¹	Dimensions	Ø 20 x 60 mm
Possibilités de réglage	Inversion PN /NPN et N.C./N.O. ou inversion NPN/PNP et N.C./N.O.	Consommation	≤ 10 mA	Indice de protection	IP 67 ³
Réglage usine	N.O.	Impédance d'entrée	> 10 kΩ	Matériau boîtier	Plastique PBTP / PA
		Fréquence d'entrée	≤ 10 kHz	Raccordement entrée	Prise M12 x1, 4 pôles
		Largeur d'impulsion d'entrée	50 μs	Raccordement sortie	Connecteur M12 x1 , 4 pôles
		Courant de sortie I _e	≤ 400 mA	Température de fonctionnement	0 ... +60 °C
		Circuits de protection	Protection contre les courts-circuits	Température de stockage	-20 ... +60 °C
		Protection électrique	2 ²	Poids	15 g
		Sortie de commutation	cf. tableau		
		Raccordement normalisé	1 BN +U _B 3 BU -U _B 4 Sortie BK		

¹ Onde résiduelle 10 % à l'intérieur de U_B ² uniquement pour un raccordement des deux côtés ³ avec connecteur IP 67 connecté

Sortie de commutation	Entrée	Description	Réf. produit	N° article
NPN	PNP	Conversion de capteur PNP en sortie NPN	MFI 12 PN4	968-21002
PNP	NPN	Conversion de capteur NPN en sortie PNP	MFI 12 NP4	968-21003

Raccordement connecteur	Raccordement 4 pôles
 <p style="text-align: right;">153-00255</p>	 <p style="text-align: right;">154-00239</p>

Réglage inversion de signal N.C./N.O.	
<p>Le réglage de l'inversion de signal se fait par les signaux « Entrée teach » et « Entrée SmartPlug ».</p>	
<p>Exemple :</p>	
<p>1. Le SmartPlug doit inverser le signal du capteur</p> <ol style="list-style-type: none"> Activer le capteur (la sortie est active) Connecter l'entrée teach à +U_B et déconnecter (Donner l'impulsion +U_B sur l'« Entrée teach »). <p>→ TERMINÉ</p>	<p>2. Le SmartPlug ne doit pas inverser le signal du capteur (Réglage usine)</p> <ol style="list-style-type: none"> Ne pas activer le capteur (la sortie est inactive) Connecter l'entrée teach à +U_B et déconnecter (Donner l'impulsion +U_B sur l'« Entrée teach »). <p>→ TERMINÉ</p>
<p>Le réglage est sauvegardé même si le SmartPlug est désactivé.</p>	

Fonction d'inverseur active	Fonction d'inverseur inactive
 <p style="text-align: right;">155-00073</p>	 <p style="text-align: right;">155-00074</p>
<p>H = Entrée ou sortie active ; L = Entrée ou sortie inactive</p>	

SmartPlug MFC

Compteur d'impulsions et d'intervalles programmable



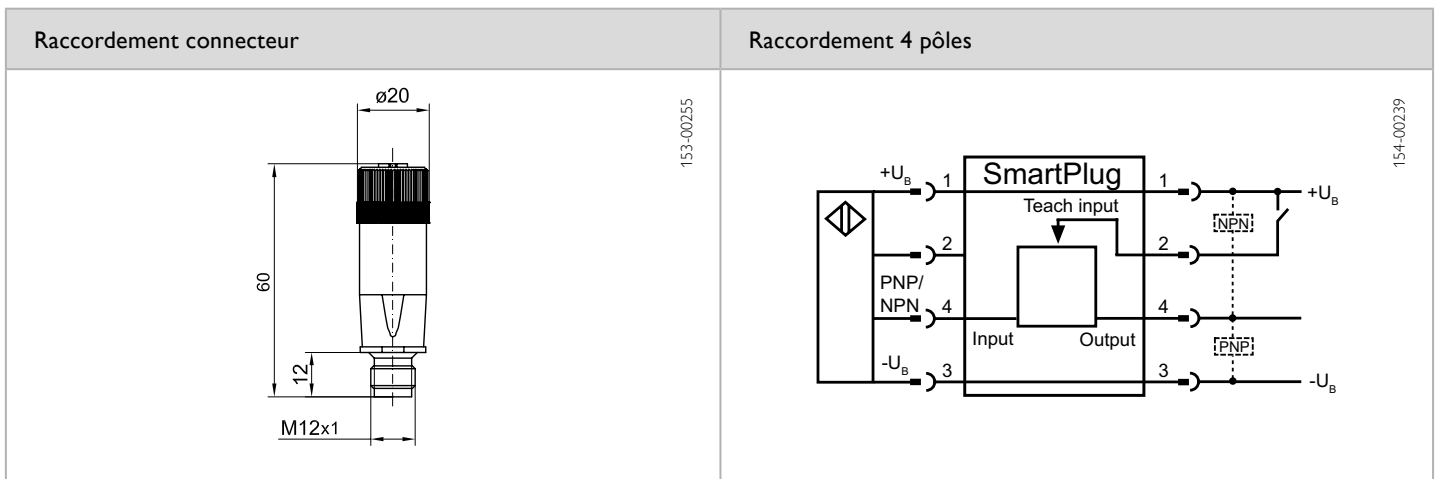
POINTS FORTS

- Adaptation directe entre le capteur et le câble de raccordement
- Comptage des impulsions et des intervalles
- Réglage simple par teach-in externe
- Aucune installation supplémentaire nécessaire
- Inverseur de commutation (fonction N.C./N.O.)
- Flip-flop (bouton on/off)
- Compteur (1 impulsion par tour)
- Plage de comptage 1 ... 65535
- Amplificateur de commutation jusqu'à 400 mA

Fonctions		Données électriques		Données mécaniques	
Affichage	LED rouge	Tension d'alim. +U _B	10 ... 30V DC ¹	Dimensions	Ø 20 x 60 mm
Possibilités de réglage	Contrôle d'arrêt, Contrôle vitesse de rotation, Reconnaissance d'encombrement	Consommation	≤ 10 mA	Indice de protection	IP 67 ³
		Impédance d'entrée	> 10 kΩ	Matériau boîtier	Plastique PBTP / PA
		Fréquence d'entrée	≤ 1 kHz	Raccordement entrée	Prise M12 x1, 4 pôles
		Largeur d'impulsion d'entrée	50 µs	Raccordement sortie	Connecteur M12 x1, 4 pôles
		Courant de sortie I _e	≤ 400 mA	Température de fonctionnement	0 ... +60 °C
		Circuits de protection	Protection contre les courts-circuits	Température de stockage	-20 ... +60 °C
		Protection électrique	2 ²	Poids	15 g
		Sortie de commutation	cf. tableau		
		Raccordement normalisé	1 BN +U _B 3 BU -U _B 4 Sortie BK		

¹ Onde résiduelle 10 % à l'intérieur de U_B ² uniquement pour un raccordement des deux côtés ³ avec connecteur IP 67 connecté

Sortie de commutation	Réf. produit	N° article
PNP	MFC 12 PP4	968-21000
NPN	MFC 12 NN4	968-21001



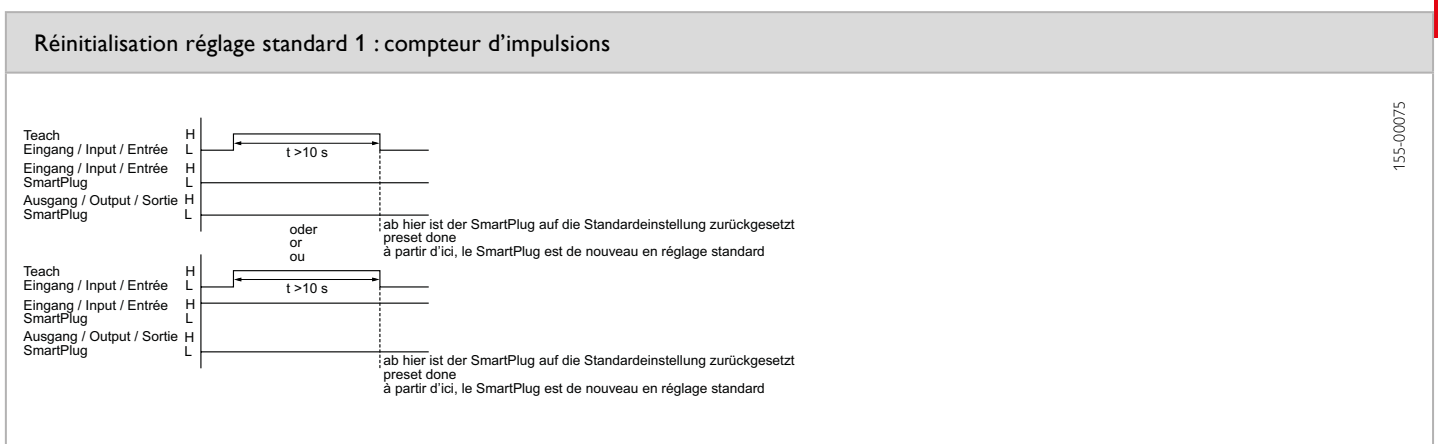
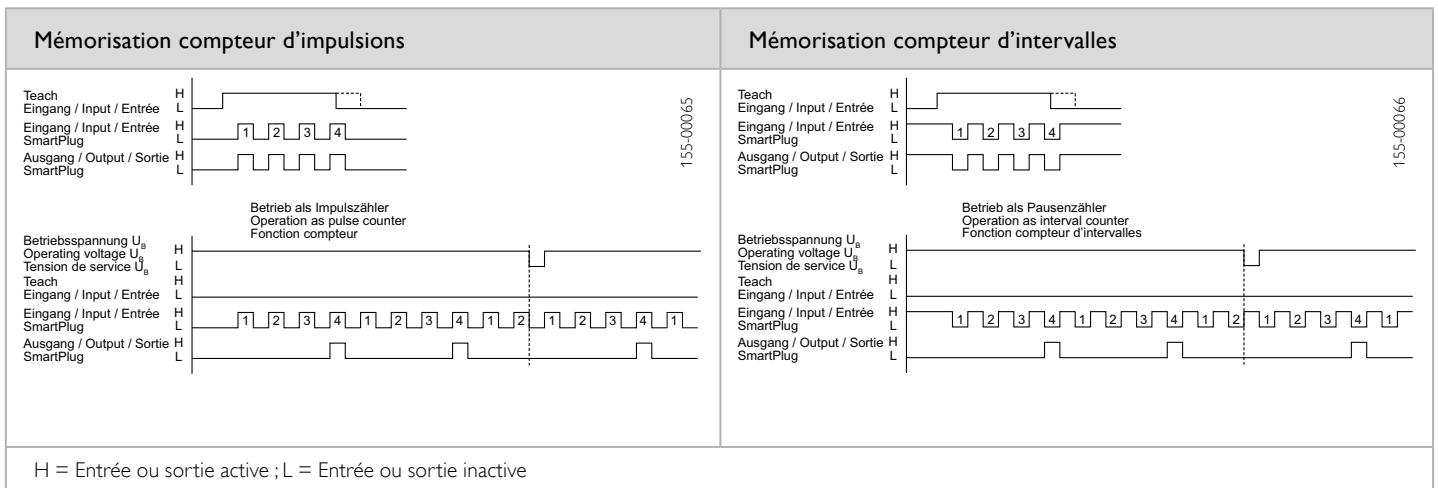
Réglage

Le réglage du chiffre de présélection se fait par les signaux « Entrée teach » et « Entrée SmartPlug ».

Si l'on veut compter 4 impulsions p. ex, le réglage peut se faire comme suit (tension d'alimentation activée) :

1. Connecter l'entrée teach à +U_B
2. Activer le capteur 4 fois (= 4 actions) (le SmartPlug détecte automatiquement 4 impulsions à l' « Entrée SmartPlug »)
3. Déconnecter l'entrée teach de +U_B → TERMINÉ

Après ce réglage, la sortie du SmartPlug devient active une fois sur 4 signaux. Le réglage est sauvegardé même si le SmartPlug est désactivé. Le comptage est réinitialisé quand on active la tension d'alimentation. Pour le réglage usine, le chiffre de présélection est le 1 (compteur d'impulsions).



SmartPlug MFT

Timer programmable pour le retard à l'enclenchement ou au déclenchement



POINTS FORTS

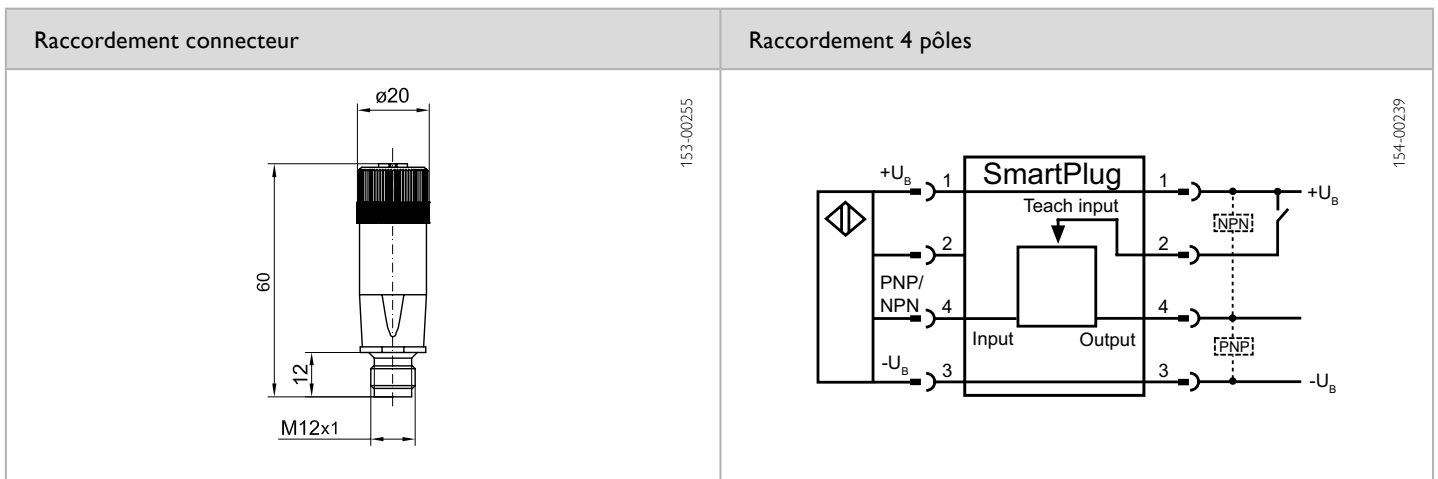
- Adaptation directe entre le capteur et le câble de raccordement
- Mémorisation retard à l'enclenchement ou au déclenchement
- Réglage simple par teach-in externe
- Aucune installation supplémentaire nécessaire
- Plage temporelle 1 ... 65535 ms
- Amplificateur de commutation jusqu'à 400 mA

Fonctions		Données électriques		Données mécaniques	
Affichage	LED rouge	Tension d'alim. +U _B	10 ... 30V DC ¹	Dimensions	Ø 20 x 60 mm
Possibilités de réglage	Retard à l'enclenchement/au déclenchement	Consommation	≤ 10 mA	Indice de protection	IP 67 ³
Réglage usine	100 ms de retard au déclenchement	Impédance d'entrée	> 10 kΩ	Matériau boîtier	Plastique PBTP / PA
		Fréquence d'entrée	≤ 10 kHz	Raccordement entrée	Prise M12 x1, 4 pôles
		Largeur d'impulsion d'entrée	50 μs	Raccordement sortie	Connecteur M12 x1, 4 pôles
		Courant de sortie I _e	≤ 400 mA	Température de fonctionnement	0 ... +60 °C
		Circuits de protection	Protection contre les courts-circuits	Température de stockage	-20 ... +60 °C
		Protection électrique	2 ²	Poids	15 g
		Sortie de commutation	cf. tableau		
		Raccordement normalisé	1 BN +U _B 3 BU -U _B 4 Sortie BK		

¹ Onde résiduelle 10 % à l'intérieur de U_B ² uniquement pour un raccordement des deux côtés ³ avec connecteur IP 67 connecté ⁴ à préciser lors de la commande

⁵ Préréglage au choix entre 1 ... 65535 ms

Sortie de commutation	Retard au déclenchement	Réf. produit	N° article
PNP	100 ms	MFT 12 PP4	968-11000
NPN	100 ms	MFT 12 NN4	968-11001
PNP	1 ... 65535 ms ^{4,5}	MFT 12 PP4 t...	968-11002
NPN	1 ... 65535 ms ^{4,5}	MFT 12 NN4 t...	968-11003



Réglage

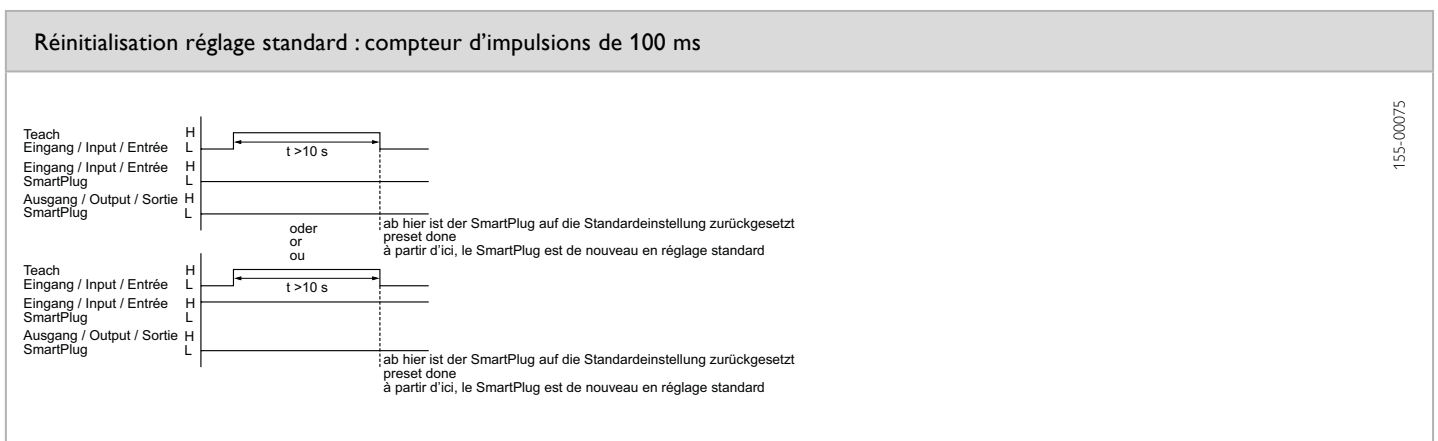
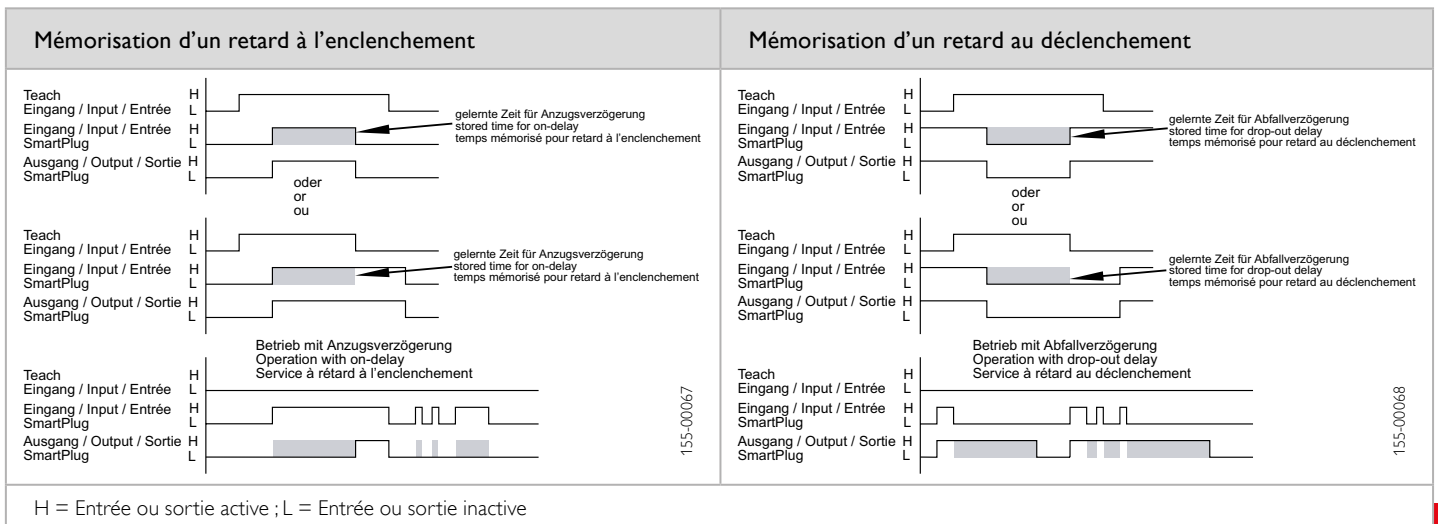
Le réglage du temps de retard se fait par les signaux « Entrée teach » et « Entrée SmartPlug ».

Un temps de retard de 4 s. p. ex. se règle comme suit (tension d'alimentation activée) :

1. Connecter l'entrée teach à +U_B
2. Activer le capteur pendant 4 s.
3. Déconnecter l'entrée teach de +U_B → TERMINÉ

Après ce réglage, le SmartPlug a un retard à l'enclenchement de 4 s. Le réglage est sauvegardé même si le SmartPlug est désactivé.

Si l'on active la tension d'alimentation, le timer est réinitialisé. Pour le réglage usine, le temps de retard au déclenchement est de 100 ms.



SmartPlug MFF

Contrôle de fréquence programmable



POINTS FORTS

- Adaptation directe entre le capteur et le câble de raccordement
- Contrôle de la fréquence des signaux à l'« Entrée Smart-Plug » par exemple pour le contrôle d'arrêt, le contrôle de la vitesse de rotation et la reconnaissance d'encombrement
- Réglage de la limite de la vitesse de rotation et de la fréquence limite par teach-in externe
- Aucune installation supplémentaire nécessaire
- Plage de fréquence 0,015 Hz ... 1 kHz
- Amplificateur de commutation jusqu'à 400 mA

Fonctions			
Affichage	LED rouge		
Possibilités de réglage	Contrôle d'arrêt Contrôle vitesse de rotation Reconnaissance d'encombrement		
Données électriques		Données mécaniques	
Tension d'alim. +U _B	10 ... 30V DC ¹	Dimensions	Ø 20 x 60 mm
Consommation	≤ 10 mA	Indice de protection	IP 67 ³
Impédance d'entrée	> 10 kΩ	Matériau boîtier	Plastique PBTP / PA
Fréquence d'entrée	≤ 1 kHz	Raccordement entrée	Prise M12 x1,4 pôles
Largeur d'impulsion d'entrée	50 μs	Raccordement sortie	Connecteur M12 x1,4 pôles
Courant de sortie I _e	≤ 400 mA	Température de fonctionnement	0 ... +60 °C
Circuits de protection	Protection contre les courts-circuits	Température de stockage	-20 ... +60 °C
Protection électrique	2 ²	Poids	15 g
Sortie de commutation	cf. tableau		
Raccordement normalisé	1 BN +U _B 3 BU -U _B 4 Sortie BK		

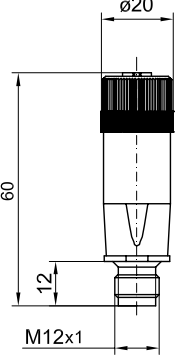
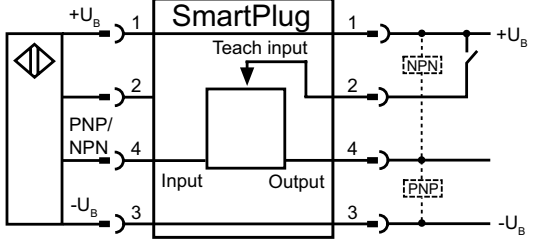
¹ Onde résiduelle 10 % à l'intérieur de U_B

² uniquement pour un raccordement des deux côtés

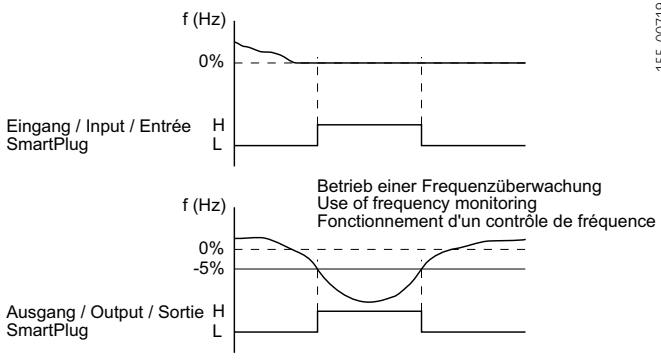
³ avec connecteur IP 67 connecté

Sortie de commutation	Réf. produit	N° article
PNP	MFF 12 PP4	968-51000
NPN	MFF 12 NN4	968-51001

Accessoires		
Description	Réf. produit	N° article
Convertisseur d'interface pour la configuration sur PC	CUSB-IR-2m	901-05098
Adaptateur de raccordement M8 (prise) sur M12 (connecteur)	L4F/K4M - 0,6 PVC	902-51645

Raccordement connecteur	Raccordement 4 pôles
 <p style="text-align: right;">153-00255</p>	 <p style="text-align: right;">154-00239</p>

Réglage
<ol style="list-style-type: none"> Régler le capteur avec le SmartPlug MFF12 sur l'objet à contrôler de façon à ce que le capteur le détecte de manière fiable. Activer l'objet dans le mouvement à contrôler (par ex. moteur sur la vitesse nominale). Connecter l'entrée teach à $+U_B$ et déconnecter: (Mettre l'impulsion U_B sur l'entrée teach. L'impulsion doit être au moins aussi longue qu'un cycle complet du mouvement de l'objet.) Terminé: quand la fréquence d'entrée baisse de plus de 5 %, la sortie du SmartPlug est activée.

Mémorisation du contrôle de la fréquence
 <p style="text-align: right;">155-00719</p>

SmartPlug MFV

Timer programmable pour fonction de passage



POINTS FORTS

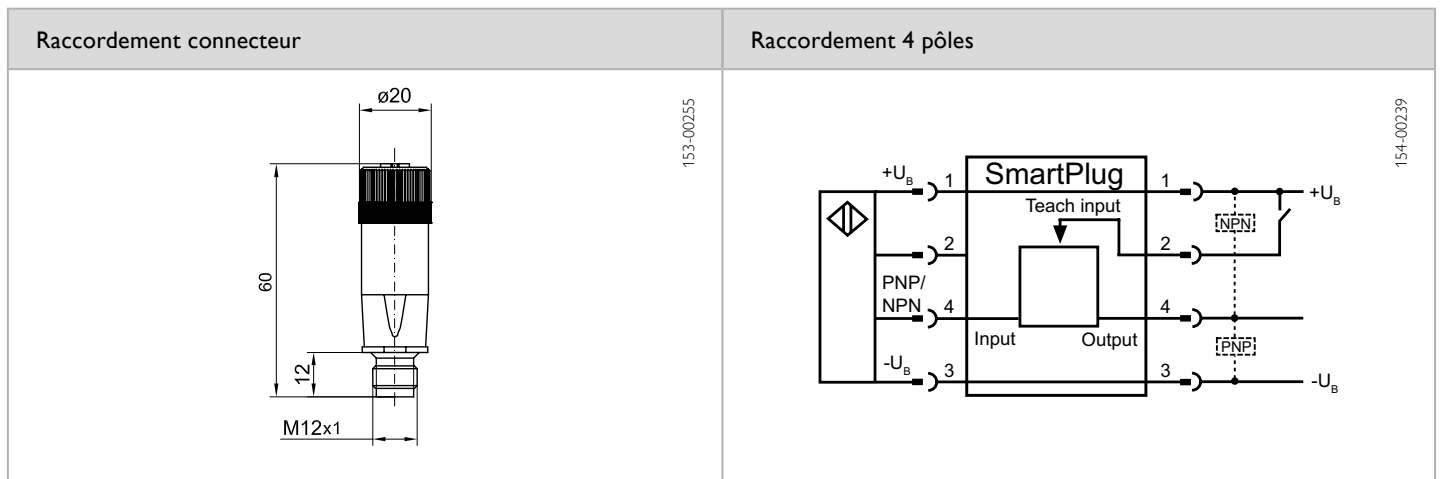
- Adaptation directe entre le capteur et le câble de raccordement
- Timer programmable pour fonction de passage
- Réglage simple par teach-in externe
- Aucune installation supplémentaire nécessaire
- Plage temporelle 1 ... 65535 ms
- Amplificateur de commutation jusqu'à 400 mA

Fonctions			
Affichage	LED rouge		
Possibilités de réglage	Positif déclenchement / négatif enclenchement		
Réglage usine	Retard au déclenchement de 100 ms		
Données électriques		Données mécaniques	
Tension d'alim. +U _B	10 ... 30V DC ¹	Dimensions	Ø 20 x 60 mm
Consommation	≤ 10 mA	Indice de protection	IP 67 ³
Impédance d'entrée	> 10 kΩ	Matériau boîtier	Plastique PBTP / PA
Fréquence d'entrée	≤ 10 kHz	Raccordement entrée	Prise M12 x1, 4 pôles
Largeur d'impulsion d'entrée	50 μs	Raccordement sortie	Connecteur M12 x1, 4 pôles
Courant de sortie I _e	≤ 400 mA	Température de fonctionnement	0 ... +60 °C
Circuits de protection	Protection contre les courts-circuits	Température de stockage	-20 ... +60 °C
Protection électrique	2 ²	Poids	15 g
Sortie de commutation	cf. tableau		
Raccordement normalisé	1 BN +U _B 3 BU -U _B 4 Sortie BK		

¹ Onde résiduelle 10 % à l'intérieur de U_B ² uniquement pour un raccordement des deux côtés ³ avec connecteur IP 67 connecté ⁴ à préciser lors de la commande

⁵ Préréglage au choix entre 1 ... 65535 ms

Sortie de commutation	Retard au déclenchement	Réf. produit	N° article
PNP	100 ms	MFV 12 PP4	968-11008
NPN	100 ms	MFV 12 NN4	968-11009
PNP	1 ... 65535 ms ^{4,5}	MFV 12 PP4 t...	968-11010
NPN	1 ... 65535 ms ^{4,5}	MFV 12 NN4 t...	968-11011



Réglage

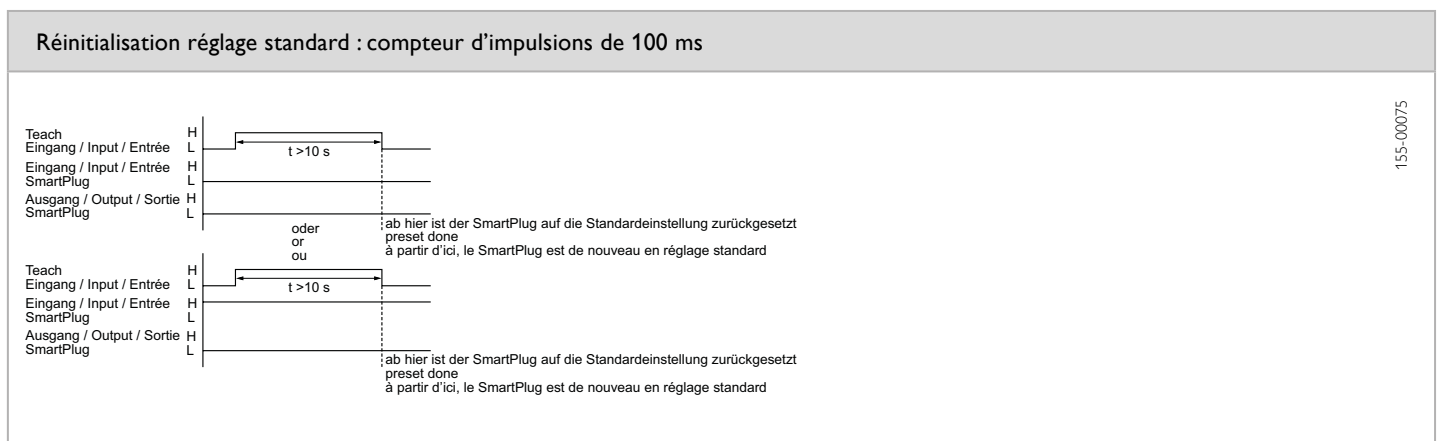
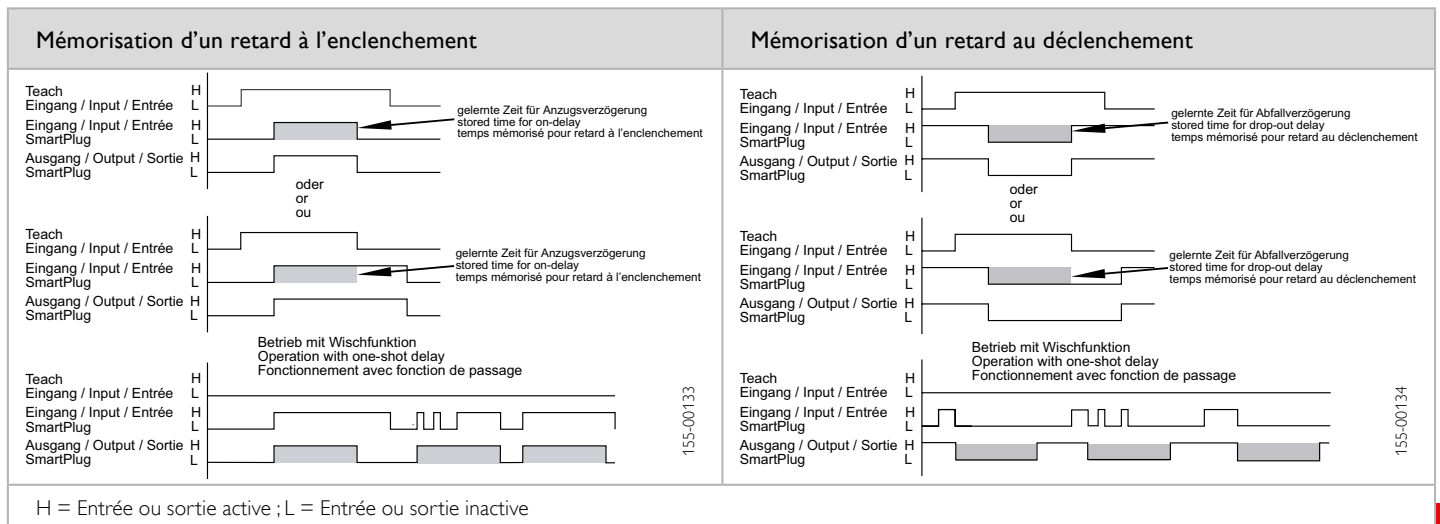
Le réglage du temps de retard se fait par les signaux « Entrée teach » et « Entrée SmartPlug ».

Un temps de retard de 4 s. p. ex. se règle comme suit (tension d'alimentation activée) :

1. Connecter l'entrée teach à +U_B
2. Activer le capteur pendant 4 s.
3. Déconnecter l'entrée teach de +U_B **TERMINÉ**

Après ce réglage, le SmartPlug a un retard à l'enclenchement de 4 s. Le réglage est sauvegardé même si le SmartPlug est désactivé.

Si l'on active la tension d'alimentation, le timer est réinitialisé. Pour le réglage usine, le temps préréglé de retard au déclenchement est de 100 ms.



SmartPlug MFU

Module multifonction



POINTS FORTS

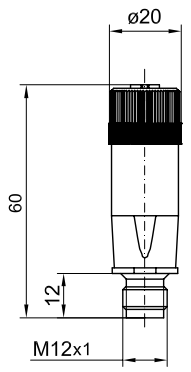
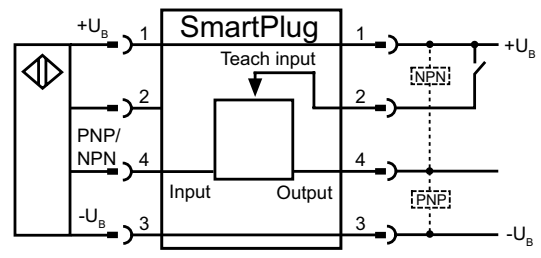
- Adaptation directe entre le capteur et le câble de raccordement
- Configuration sur PC via interface USB
- Aucune installation supplémentaire nécessaire
- Convertisseur PNP/NPN
- Compteur d'impulsions et d'intervalles
- Contrôle de la fréquence
- Timer
- Amplificateur de commutation jusqu'à 400 mA

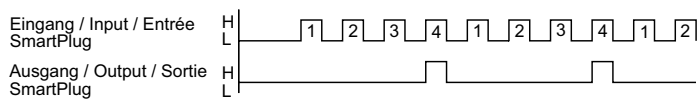
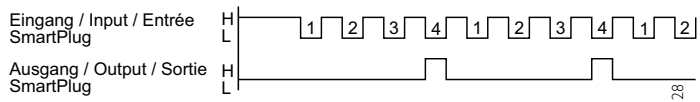
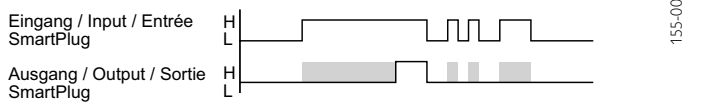

Fonctions		Données électriques		Données mécaniques	
Affichage	LED rouge	Tension d'alim. +U _b	10 ... 30V DC ¹	Dimensions	Ø 20 x 60 mm
Possibilités de réglage	Temps 1 ... 65535 ms Temps pré-réglé 1 ... 65535 impulsions Fréquence 15 Hz ... 1 kHz	Consommation	≤ 10 mA	Indice de protection	IP 67 ³
		Impédance d'entrée	> 10 kΩ	Matériau boîtier	Plastique PBTP / PA
		Fréquence d'entrée	≤ 8 kHz	Raccordement entrée	Prise M12 x1,4 pôles
		Largeur d'impulsion d'entrée	50 μs	Raccordement sortie	Connecteur M12 x1,4 pôles
		Courant de sortie I _e	≤ 400 mA	Température de fonctionnement	0 ... +60 °C
		Circuits de protection	Protection contre les courts-circuits	Température de stockage	-20 ... +60 °C
		Protection électrique	2 ²	Poids	15 g
		Sortie de commutation	cf. tableau		
		Raccordement normalisé	1 BN +U _b 3 BU -U _b 4 Sortie BK		

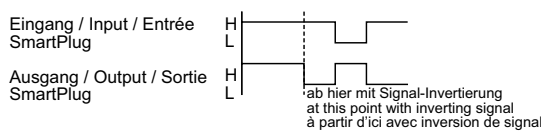
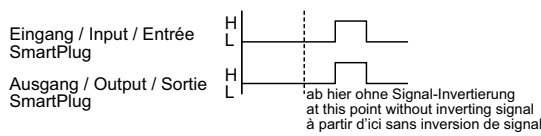

¹ Onde résiduelle 10 % à l'intérieur de U_b ² uniquement pour un raccordement des deux côtés ³ avec connecteur IP 67 connecté

Sortie de commutation	Réf. produit	N° article
PNP	MFU 12 P4	968-61000
NPN	MFU 12 N4	968-61001

Accessoires		
Description	Réf. produit	N° article
Convertisseur d'interface pour la configuration sur PC (USB à IR)	CUSB-IR-2m	901-05098
Convertisseur RS232 vers infrarouge (RS232 à IR)	IR-RS232	901-05096
Adaptateur de raccordement M8 (prise) sur M12 (connecteur)	L4F/K4M - 0,6 PVC	902-51645

Raccordement connecteur	Raccordement 4 pôles
 <p style="text-align: right;">153-00255</p>	 <p style="text-align: right;">154-00239</p>

Fonction compteur	Fonction retard à l'enclenchement
 <p>Betrieb als Pausenzähler Operation as interval counter Fonction compteur d'intervalles</p>  <p style="text-align: right;">155-00128</p>	 <p>Betrieb mit Abfallverzögerung Operation with drop-out delay Service à retard au déclenchement</p>  <p style="text-align: right;">155-00129</p>
<p>H = Entrée ou sortie active ; L = Entrée ou sortie inactive</p>	

Fonction inverseur	Paramétrage par interface IR et logiciel PC de paramétrage « ProgSensor »
 <p>ab hier mit Signal-Invertierung at this point with inverting signal à partir d'ici avec inversion de signal</p> <p>Betrieb ohne Signal-Invertierung Inverter function deactivate Sans inversion</p>  <p>ab hier ohne Signal-Invertierung at this point without inverting signal à partir d'ici sans inversion de signal</p> <p style="text-align: right;">155-00130</p>	 <p style="text-align: right;">155-00762</p>

Accessoires	
Câbles de raccordement	p.A-38 et suivantes