



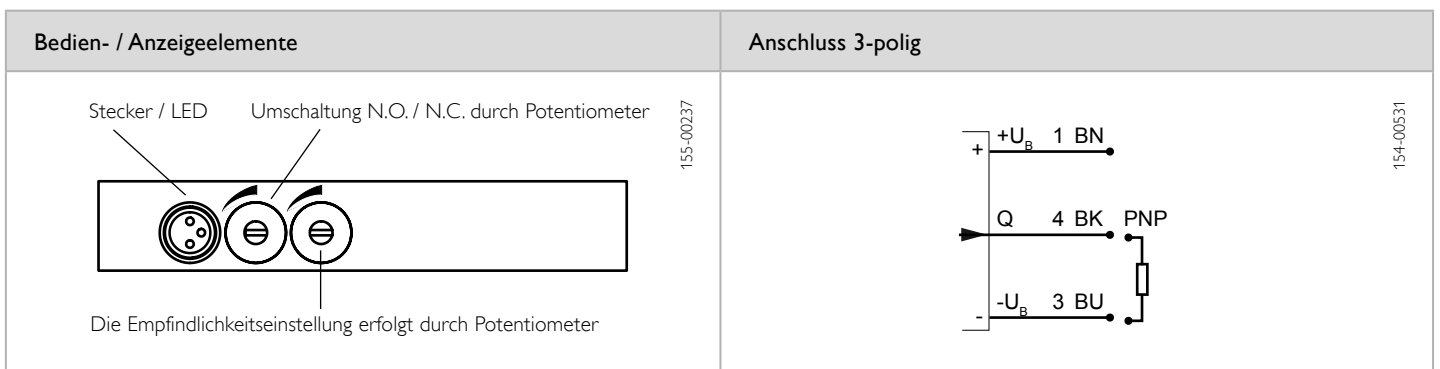
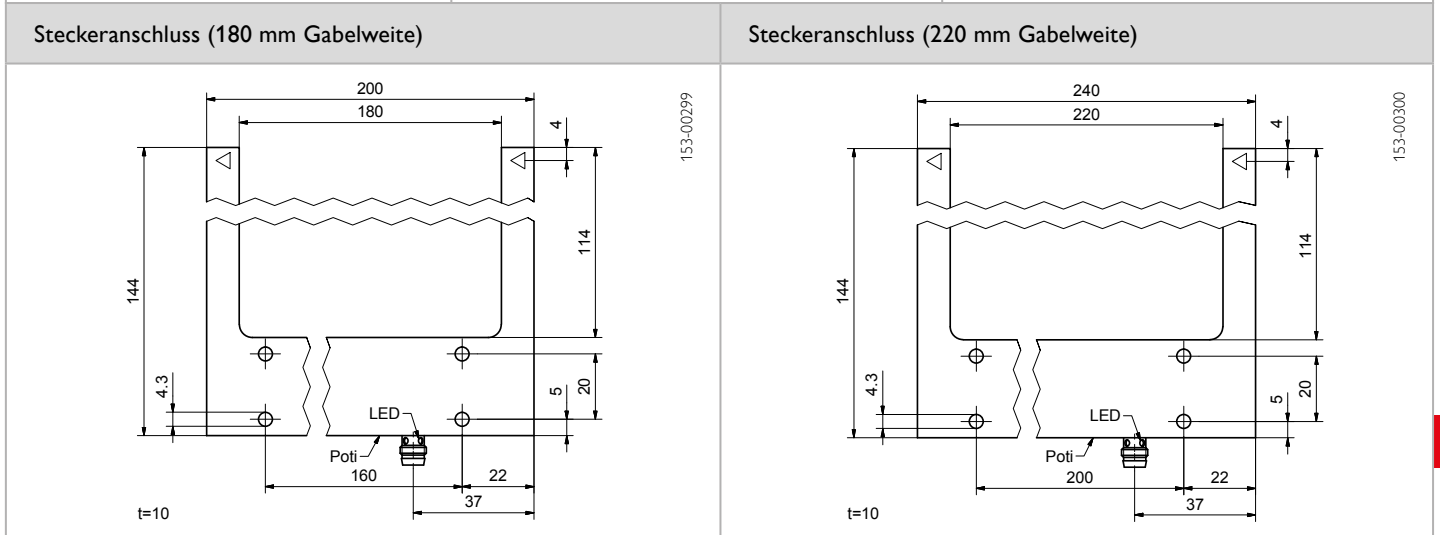
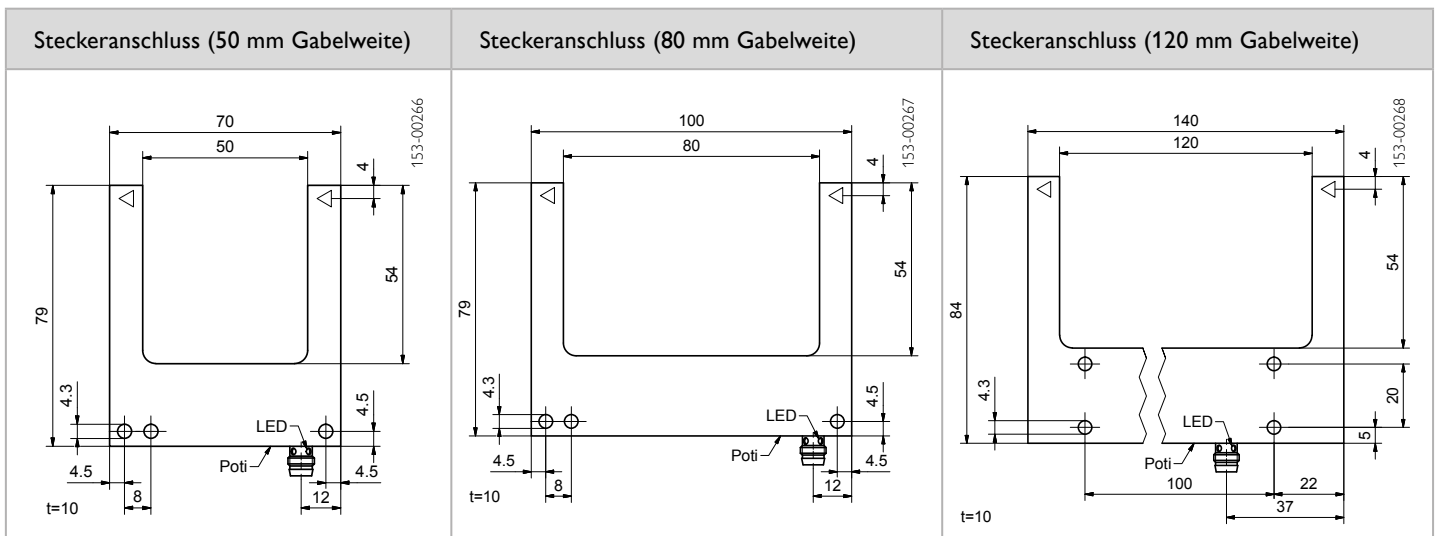
PRODUKT-HIGHLIGHTS

- Robustes Metallgehäuse
- Kleinteilerkennung bis 0,4 mm
- Hohe Schaltfrequenz von 1500 Hz
- Präzise Empfindlichkeitseinstellung mittels Potentiometer
- N.O. / N.C. umschaltbar

Optische Daten		Funktionen	
Gabelweite	50 ... 220 mm (siehe Auswahltabelle)	Anzeige LED gelb	Schaltausgangsanzeige
Lichtart	LED, rot, 640 nm	Empfindlichkeitseinstellung	per Potentiometer
Kleinstes erkennbares Teil	(siehe Tabelle)	Einstellmöglichkeiten	N.O. / N.C. per Potentiometer
Wiederholgenauigkeit	0,04 mm ¹ / 0,06 mm ² / 0,08 mm ³		
Elektrische Daten		Mechanische Daten	
Betriebsspannung +U _B	10 ... 30V DC ⁴	Abmessungen	(siehe Steckeranschluss)
Leerlaufstrom I ₀	≤ 35 mA	Schutzart	IP 67 ⁵
Ausgangsstrom I _e	≤ 200 mA	Material Gehäuse	Zinkdruckguss (GD Zn)
Spannungsabfall U _D	< 3V	Material aktive Fläche	Glas
Schutzschaltungen	Verpolschutz U _B / Kurzschlusschutz (Q)	Anschlussart	siehe Auswahltabelle
Schutzklasse	2	Umgebungstemperatur: Betrieb	-10 ... +60 °C
Schaltausgang Q	PNP	Umgebungstemperatur: Lager	-20 ... +80 °C
Ausgangsfunktion	N.O. / N.C.	Gewicht	siehe Auswahltabelle
Schaltfrequenz f (ti/tp 1:1)	1500 Hz	Schwing- und Schockfestigkeit	EN 60947-5-2

¹ FGL 50 ² FGL 80 ³ FGL 120 / FGL 180 / FGL 220 ⁴ max. 10 % Restwelligkeit, innerhalb U_B ⁵ mit angeschlossenem IP 67 Stecker

Gabelweite	Anschlussart	Gewicht	Bestellbezeichnung	Artikel-Nr.
50 mm	Metallstecker, M8x1, 3-polig	110 g	FGL 50-R-PSM3	830-11004
80 mm	Metallstecker, M8x1, 3-polig	135 g	FGL 80-R-PSM3	830-11005
120 mm	Metallstecker, M8x1, 3-polig	210 g	FGL 120-R-PSM3	830-11006
180 mm	Metallstecker, M8x1, 3-polig	315 g	FGL 180-R-PSM3	830-11007
220 mm	Metallstecker, M8x1, 3-polig	365 g	FGL 220-R-PSM3	830-11008



Kleinstes erkennbares Teil					
Typ	FGL 50	FGL 80	FGL 120	FGL 180	FGL 220
Teilegröße	0,4 mm	0,4 mm	0,8 mm	0,8 mm	0,8 mm

Zubehör	
Anschlusskabel	ab Seite A-38