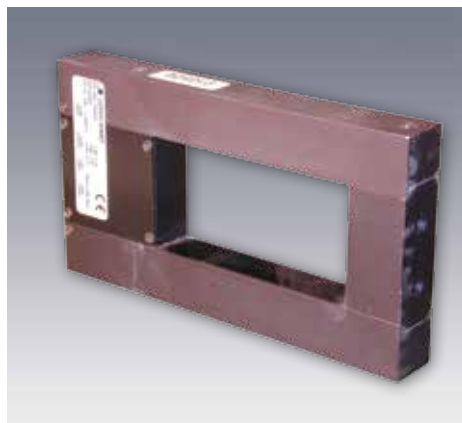


FG 40 / 80 / 120

Rahmenlichtschranken



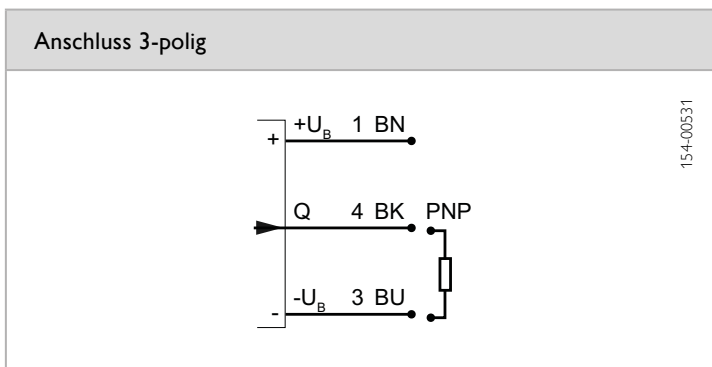
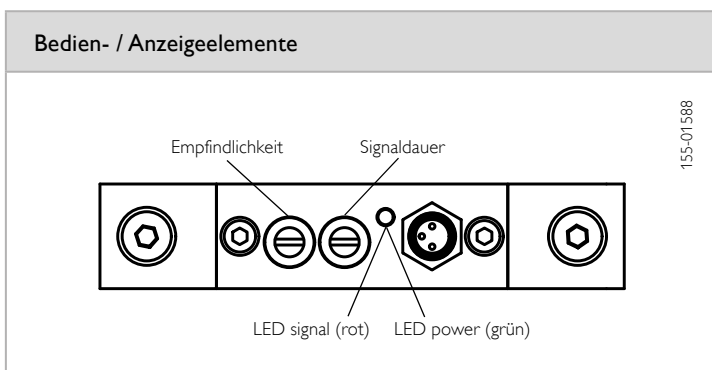
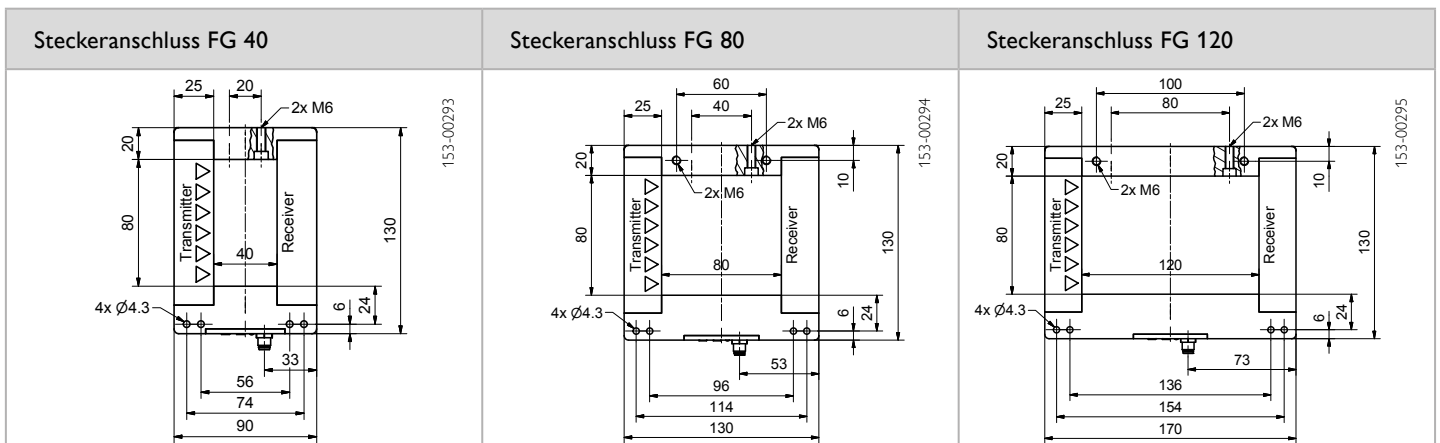
PRODUKT-HIGHLIGHTS

- Ideal geeignet für Auswurfkontrollen
- Aktive Zone 40, 80 oder 120 mm
- Dynamische Auswertung
- Einstellbare Ausgangssignaldauer 10 ... 300 ms

Optische Daten		Funktionen	
Fenstergröße	40 x 80 mm ² / 80 x 80 mm ² / 120 x 80 mm ² (siehe Auswahltabelle)	Anzeige LED grün	Betriebsspannungsanzeige
Lichtart	Infrarot, 880 nm	Anzeige LED gelb	Schaltausgangsanzeige
Auflösung	1,0 mm ^{1, 2} / 1,2 mm ³	Empfindlichkeitseinstellung	per Potentiometer
		Einstellmöglichkeiten	Ausgangssignaldauer per Potentiometer
Elektrische Daten		Mechanische Daten	
Betriebsspannung +U _B	10 ... 30V DC	Abmessungen	(siehe Steckeranschluss)
Leerlaufstrom I ₀	≤ 40 mA ¹ / ≤ 45 mA ² / ≤ 60 mA ³	Schutzart	IP 67 ⁴
Ausgangsstrom I _e	≤ 200 mA	Material Gehäuse	Aluminium, eloxiert
Spannungsabfall	≤ 3,5V	Material aktive Flächen	PMMA
Schutzschaltungen	Verpolschutz U _B / Kurzschlusschutz (Q)	Anschlussart	siehe Auswahltabelle
Schutzklasse	2	Umgebungstemperatur: Betrieb	-10 ... +55 °C
Bereitschaftsverzug	< 100 ms	Gewicht	siehe Auswahltabelle
Schaltausgang Q	PNP		
Ausgangsfunktion	N.O.		
Schaltfrequenz f (ti/tp 1:1)	3 ... 100 Hz		

¹ FG 40 ² FG 80 ³ FG 120 ⁴ mit angeschlossenem IP 67 Stecker

Fenstergröße	Schaltausgang	Anschlussart	Gewicht	Bestellbezeichnung	Artikel-Nr.
40 x 80 mm ²	PNP	Stecker, M8x1, 3-polig	280 g	FG 40 I-PSM3	831-81000
80 x 80 mm ²	PNP	Stecker, M8x1, 3-polig	400 g	FG 80 I-PSM3	831-81001
120 x 80 mm ²	PNP	Stecker, M8x1, 3-polig	480 g	FG 120 I-PSM3	831-81002



Zubehör

Anschlusskabel	ab Seite A-38
----------------	---------------