

FS/FE 25-RF

Einweglichtschranke, Fix-Fokus



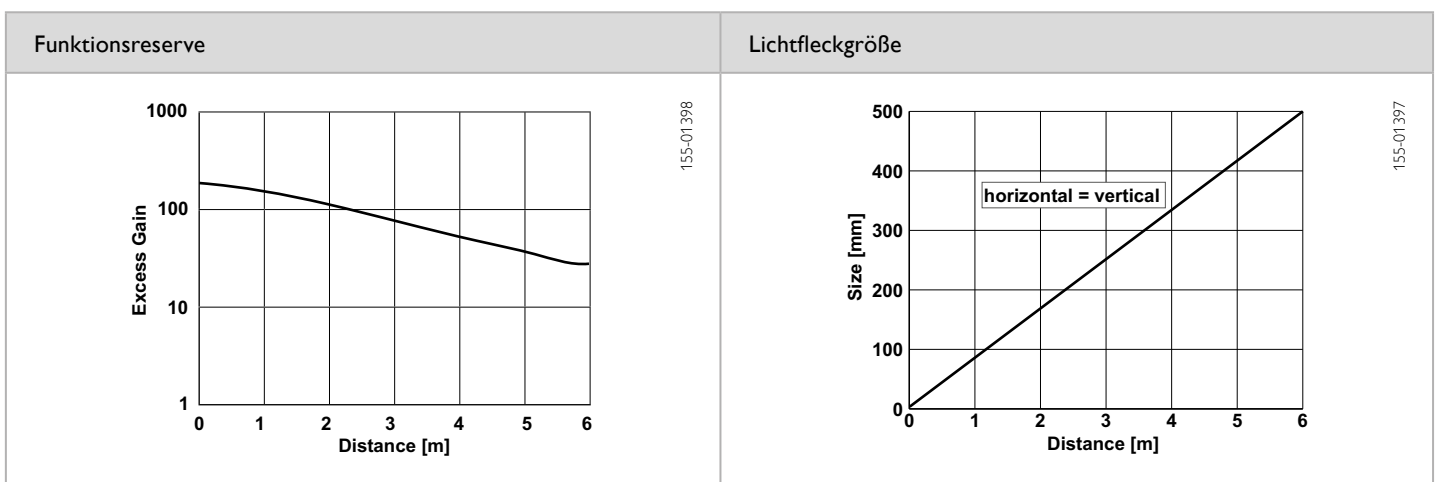
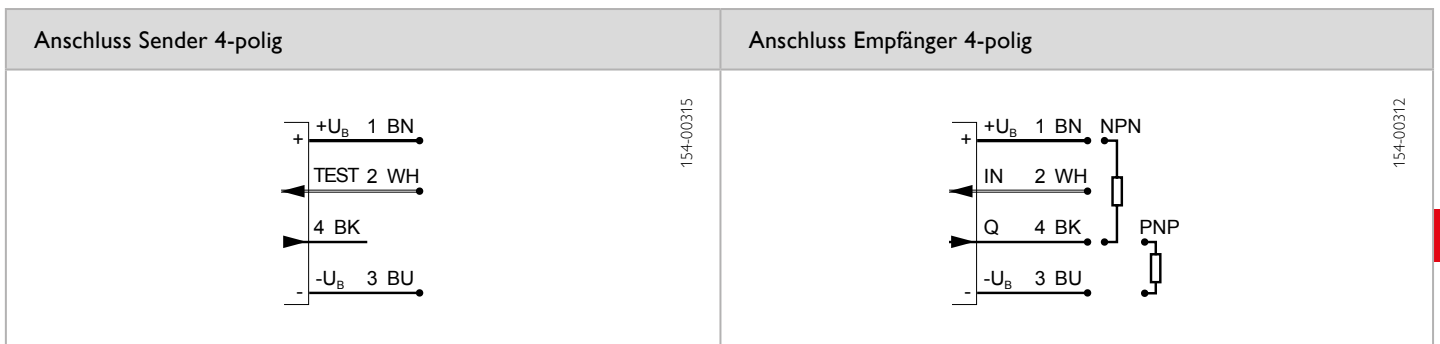
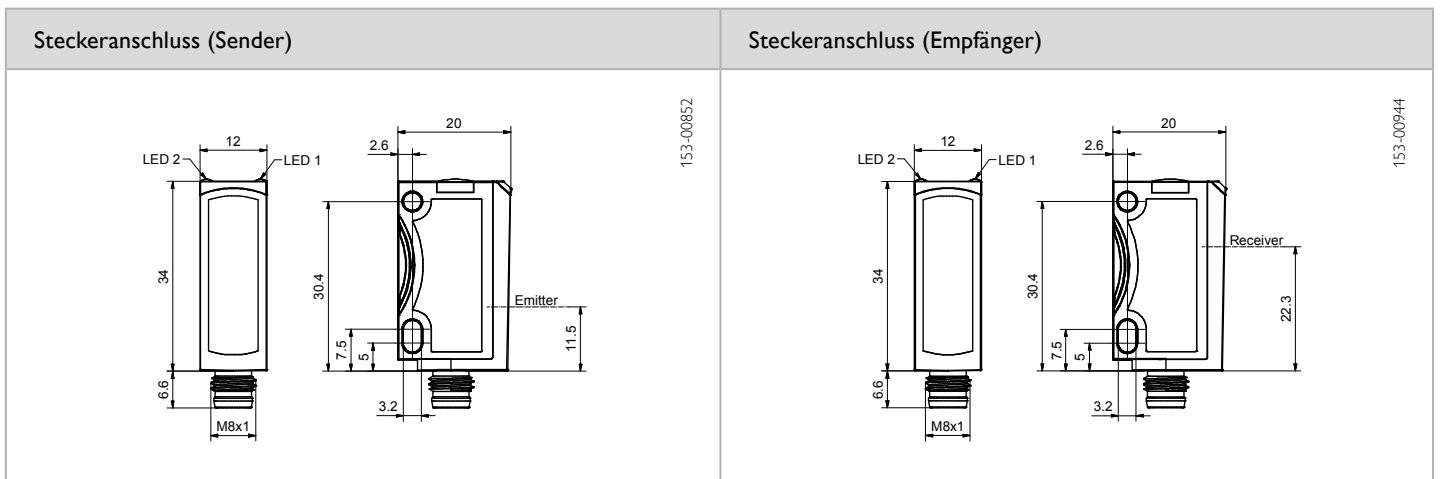
PRODUKT-HIGHLIGHTS

- Wirtschaftliche Lösung für eine Vielzahl von Anwendungen
- Manipulationssichere Sensorausführung – keine Verstellung möglich
- Einfaches Ausrichten durch gut sichtbaren Lichtfleck
- Robustes, glasfaserverstärktes Kunststoffgehäuse
- Beständige Laserbeschriftung

| Optische Daten | | Funktionen | |
|----------------------------------|--|-----------------------------------|-----------------------------|
| Grenzreichweite | 0 ... 6 m | Anzeige LED grün | Betriebsspannungsanzeige |
| Betriebsreichweite | 0 ... 4 m | Anzeige LED gelb | Schaltausgangsanzeige |
| Lichtart | LED, rot, 632 nm | Einstellmöglichkeiten (Empfänger) | N.O./N.C. per Steuereingang |
| Lichtfleckgröße | siehe Diagramm | | |
| Elektrische Daten | | Mechanische Daten | |
| Betriebsspannung +U _B | 10 ... 30V DC ¹ | Abmessungen | 34 x 20 x 12 mm |
| Leerlaufstrom I ₀ | ≤ 30 mA | Schutzart | IP 69K & IP 67 ² |
| Ausgangsstrom I _e | ≤ 100 mA | Material Gehäuse | ABS |
| Schutzschaltungen | Verpolschutz U _B / Kurzschlusschutz (Q) | Material Frontscheibe | PMMA |
| Schutzklasse | 2 | Anschlussart | siehe Auswahltabelle |
| Bereitschaftsverzug | < 300 ms | Umgebungstemperatur: Betrieb | -20 ... +60 °C ³ |
| Schaltausgang Q | PNP/NPN (siehe Auswahltabelle) | Umgebungstemperatur: Lager | -20 ... +80 °C |
| Ausgangsfunktion | N.O./N.C. | Gewicht (Steckergerät) | 10 g |
| Schaltfrequenz f (ti/tp 1:1) | ≤ 1000 Hz | Schwing- und Schockfestigkeit | EN 60947-5-2 |
| Ansprechzeit | 500 µs | | |
| Steuereingang IN (Empfänger) | +U _B = N.C. (Öffner) -U _B / offen = N.O. (Schließer) | | |
| Steuereingang Test (Sender) | +U _B = Test (Sender aus) -U _B / offen = Normalbetrieb | | |

¹ max. 10 % Restwelligkeit, innerhalb U_B, ~ 50 Hz / 100 Hz ² mit angeschlossenem IP 67 / IP 69K Stecker ³ UL: -20 ... +50 °C

| Betriebsreichweite | Schaltausgang | Anschlussart | Bestellbezeichnung | Artikel-Nr. |
|--------------------|---------------|------------------------|--------------------|-------------|
| 0 ... 4 m | PNP | Stecker, M8x1, 4-polig | FE 25-RF-PS-M4 | 605-21016 |
| 0 ... 4 m | NPN | Stecker, M8x1, 4-polig | FE 25-RF-NS-M4 | 605-21017 |
| 0 ... 4 m | – | Stecker, M8x1, 4-polig | FS 25-RF-M4 | 605-11008 |



| Zubehör | |
|----------------|---------------|
| Anschlusskabel | ab Seite A-38 |
| Halterungen | ab Seite A-4 |