

# FT 25-RF

Reflexionslichttaster mit Hintergrundausbldung, Fix-Fokus



## PRODUKT-HIGHLIGHTS

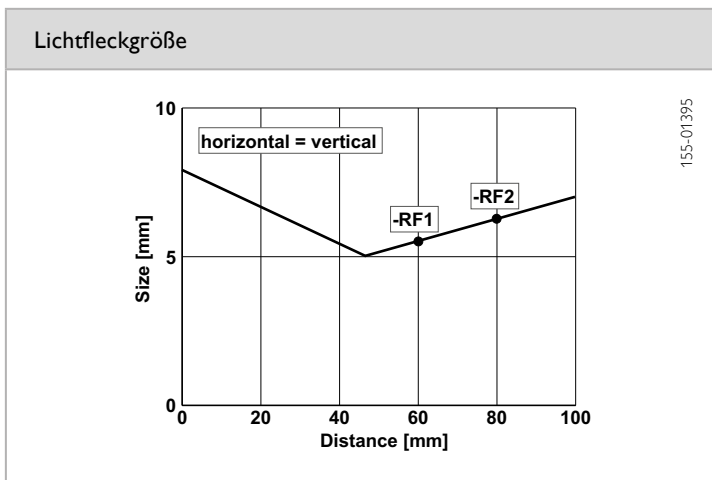
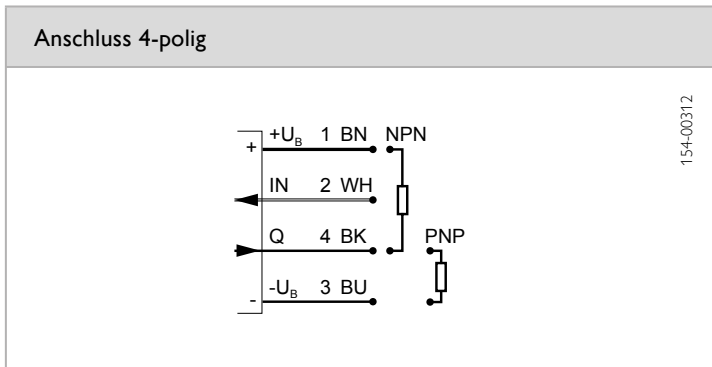
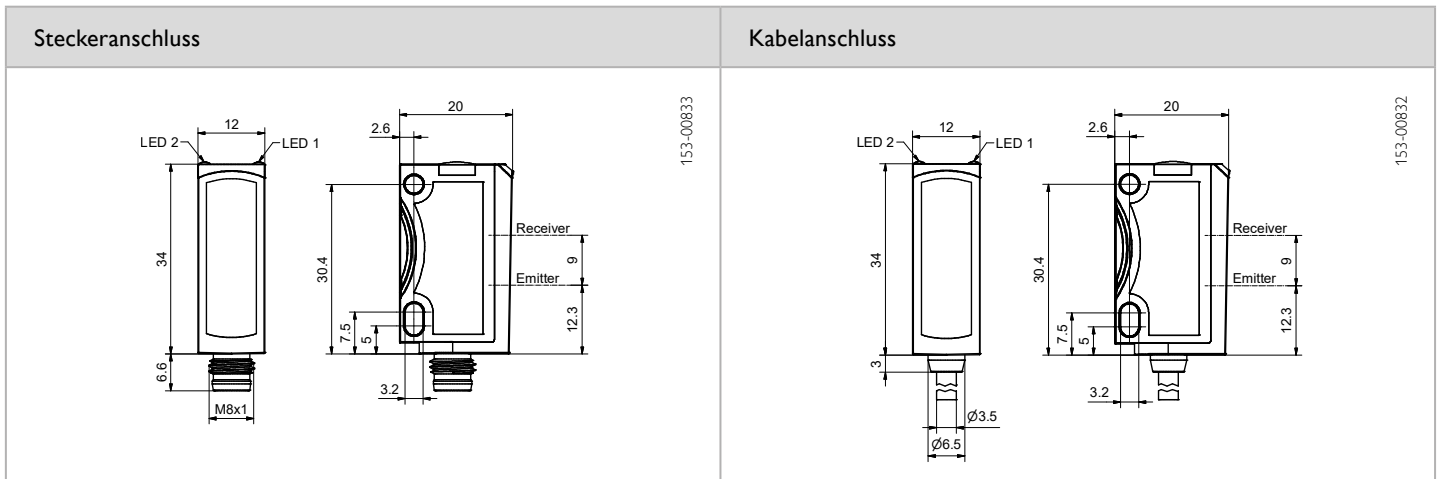
- Präzise, fest eingestellte Hintergrundausbldung
- Wirtschaftliche Lösung für eine Vielzahl von Anwendungen
- Manipulationssichere Sensorausführung – keine Verstellung möglich
- Einfaches Ausrichten durch gut sichtbaren Lichtfleck
- Robustes, glasfaserverstärktes Kunststoffgehäuse

Optische Daten		Funktionen	
Tastweite	1 ... 60 mm <sup>1</sup> / 1 ... 80 mm <sup>1</sup>	Anzeige LED grün	Betriebsspannungsanzeige
Lichtart	LED, rot, 632 nm	Anzeige LED gelb	Schaltausgangsanzeige
Lichtfleckgröße	siehe Diagramm	Einstellmöglichkeiten	N.O. / N.C. per Steuereingang
Hysterese	~ 5% <sup>2</sup>		
Elektrische Daten		Mechanische Daten	
Betriebsspannung +U <sub>B</sub>	10 ... 30V DC <sup>3</sup>	Abmessungen	34 x 20 x 12 mm
Leerlaufstrom I <sub>0</sub>	≤ 30 mA	Schutzart	IP 69K & IP 67 <sup>4</sup>
Ausgangsstrom I <sub>e</sub>	≤ 100 mA	Material Gehäuse	ABS
Schutzschaltungen	Verpolschutz U <sub>B</sub> / Kurzschlusschutz (Q)	Material Frontscheibe	PMMA
Schutzklasse	2	Anschlussart	siehe Auswahltabelle
Bereitschaftsverzug	< 300ms	Umgebungstemperatur: Betrieb	-20 ... +60 °C <sup>5</sup>
Schaltausgang Q	PNP/NPN (siehe Auswahltabelle)	Umgebungstemperatur: Lager	-20 ... +80 °C
Ausgangsfunktion	N.O./N.C.	Gewicht (Steckergerät)	10 g
Schaltfrequenz f (ti/tp 1:1)	≤ 1000 Hz	Gewicht (Metallsteckergerät <sup>6</sup> )	10 g
Ansprechzeit	500 μs	Gewicht (Kabelgerät)	40 g
Steuereingang IN	+U <sub>B</sub> = N.C. (Öffner) -U <sub>B</sub> / offen = N.O. (Schließer)	Schwing- und Schockfestigkeit	EN 60947-5-2

<sup>1</sup> Bezugsmaterial Weiß, 90% Remission    <sup>2</sup> bezogen auf Tastweite    <sup>3</sup> max. 10 % Restwelligkeit, innerhalb U<sub>B</sub>, ~ 50 Hz / 100 Hz    <sup>4</sup> mit angeschlossenem IP 67 / IP 69K Stecker

<sup>5</sup> UL: -20 ... +50 °C    <sup>6</sup> ohne Ecolab

Tastweite	Schaltausgang	Anschlussart	Bestellbezeichnung	Artikel-Nr.
1 ... 60 mm	PNP	Stecker, M8x1, 4-polig	FT 25-RF1-PS-M4	608-11020
1 ... 60 mm	PNP	Metallstecker, M8x1, 4-polig	FT 25-RF1-PS-M4M	608-11037
1 ... 60 mm	PNP	Kabel, 2 m, 4-adrig	FT 25-RF1-PS-K4	608-11021
1 ... 80 mm	PNP	Stecker, M8x1, 4-polig	FT 25-RF2-PS-M4	608-11022
1 ... 80 mm	PNP	Kabel, 2 m, 4-adrig	FT 25-RF2-PS-K4	608-11023
1 ... 80 mm	NPN	Kabel, 2 m, 4-adrig	FT 25-RF2-NS-K4	608-11024



Bezugsmaterial	Erfassungsbereich
weiß (90 %)	1 ... 60 mm / 80 mm
grau (18 %)	2 ... 60 mm / 80 mm
schwarz (6 %)	4 ... 60 mm / 80 mm

Zubehör	
Anschlusskabel	ab Seite A-38
Halterungen	ab Seite A-4