

FT 25-RL

Energetischer Laser-Reflexionslichttaster



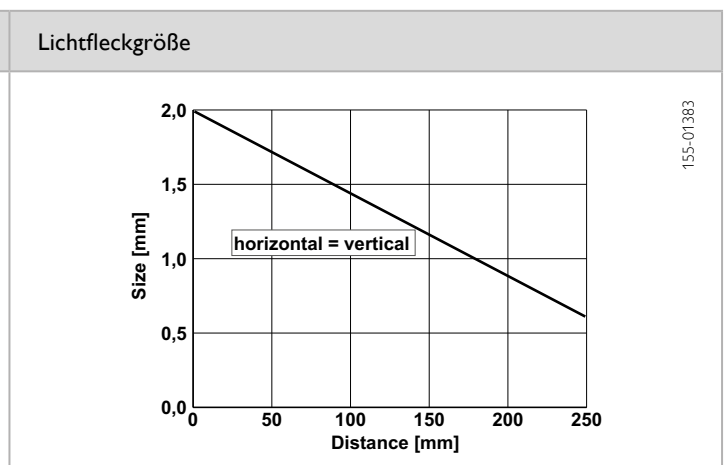
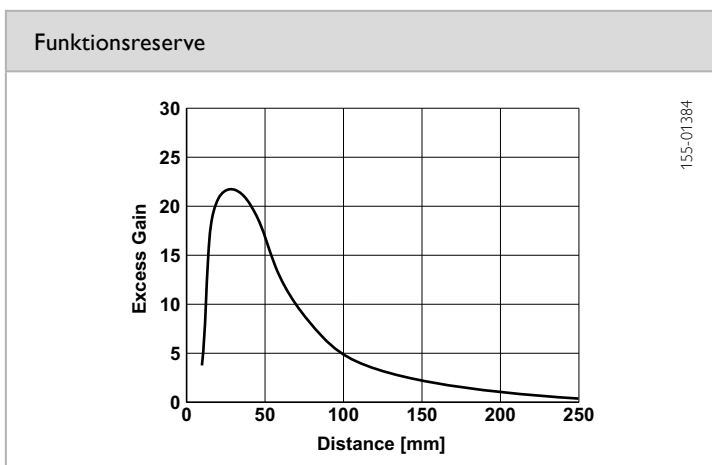
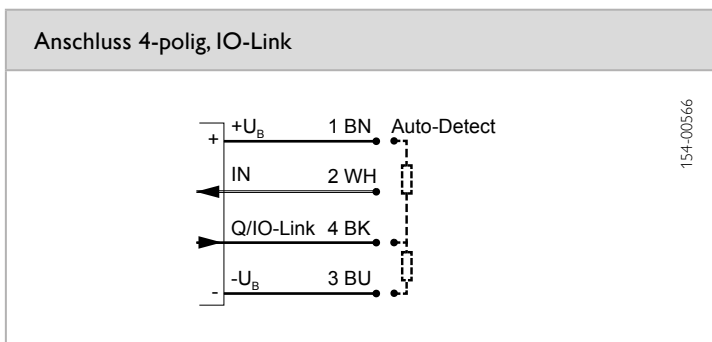
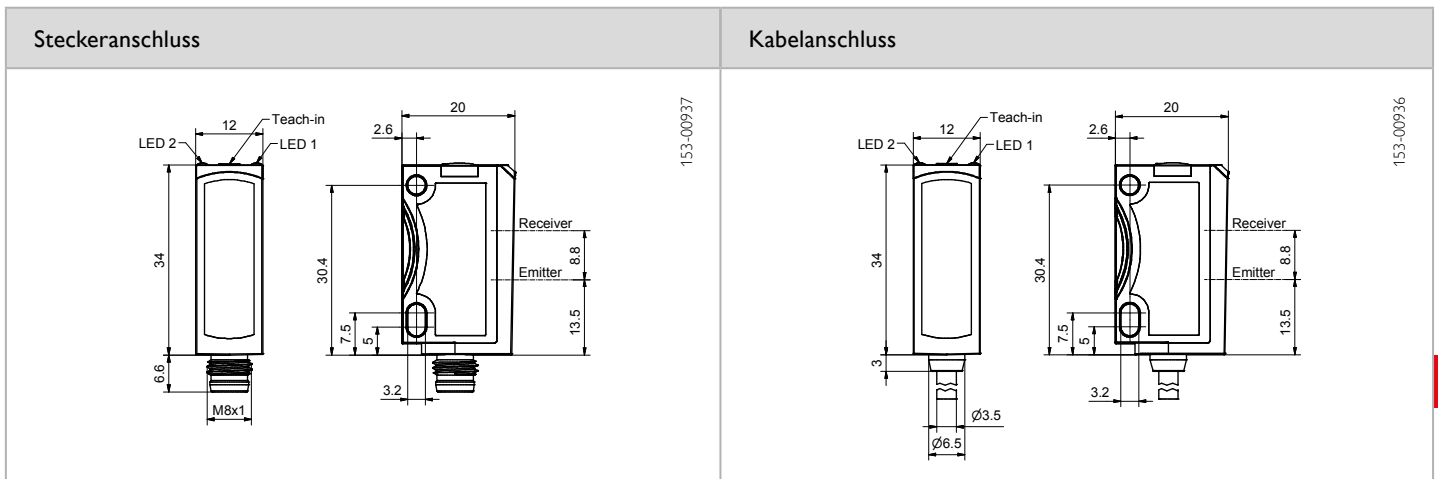
PRODUKT-HIGHLIGHTS

- Unterscheidung selbst geringster Grauwertunterschiede
- Sensoreinstellung per Teach-in und Steuereingang
- Beständige Laserbeschriftung
- Sehr kleiner, gut sichtbarer Laser-Lichtfleck
- Hohe Variantenvielfalt

Optische Daten		Funktionen	
Tastweite	1 ... 250 mm ¹	Anzeige LED grün	Betriebsspannungsanzeige
Einstellbereich	25 ... 250 mm ¹	Anzeige LED gelb	Schaltausgangsanzeige
Lichtart	Laser, rot, 650 nm	Empfindlichkeitseinstellung	per Teach-in Taste, Steuereingang und IO-Link
Lichtfleckgröße	siehe Diagramm	Teach-in Modi	Modus 1: bei laufendem Prozess Modus 2: bei stehendem Prozess
Laserklasse (IEC 60825-1)	1	Einstellmöglichkeiten	N.O./N.C. per Teach-in Taste und Steuereingang Tastenverriegelung per Steuereingang Vielfältige Einstellmöglichkeiten per IO-Link
Hysterese	≤ 10 % ²	Werkseinstellung	max. Tastweite und N.O.
Elektrische Daten		Mechanische Daten	
Betriebsspannung +U _B	10 ... 30V DC ³	Abmessungen	34 x 20 x 12 mm
Leerlaufstrom I ₀	≤ 30 mA	Schutzart	IP 69 & IP 67 ⁵
Ausgangsstrom I _e	≤ 100 mA	Material Gehäuse	ABS
Schutzschaltungen	Verpolschutz U _B / Kurzschlusschutz (Q)	Material Frontscheibe	PMMA
Schutzklasse	2	Anschlussart	siehe Auswahltable
Bereitschaftsverzug	< 300 ms	Umgebungstemperatur: Betrieb	-20 ... +60 °C ⁶
Schaltausgang Q	1x Auto-Detect (PNP/NPN) ⁴	Umgebungstemperatur: Lager	-20 ... +80 °C
Ausgangsfunktion	N.O./N.C.	Gewicht (Metallsteckergerät ⁷)	10 g
Schaltfrequenz f (ti/tp 1:1)	≤ 4000 Hz	Gewicht (Kabelgerät)	40 g
Ansprechzeit	125 µs	Gewicht (Kabelschwanz)	20 g
Steuereingang IN	+U _B = Teach-in -U _B = Taste verriegelt offen = Normalbetrieb	Schwing- und Schockfestigkeit	EN 60947-5-2
IO-Link			
Kommunikationsmodus	COM 2		
Min. Zykluszeit	2,3 ms		
SIO-Modus	wird unterstützt		
Länge Prozessdaten	16 Bit		
Spezifikation	1.1		

¹ Bezugsmaterial weiß, 90 % Remission ² bis Tastweite 150 mm ³ max. 10 % Restwelligkeit, innerhalb U_B, ~ 50 Hz / 100 Hz ⁴ Auto-Detect, automatische Auswahl PNP oder NPN durch den Sensor; PNP oder NPN fix einstellbar ⁵ mit angeschlossenem IP 67 / IP 69 Stecker ⁶ UL: -20 ... +50 °C ⁷ ohne Ecolab

Tastweite	Schaltausgang	Anschlussart	Bestellbezeichnung	Artikel-Nr.
1 ... 250 mm	Auto-Detect	Metallstecker, M8x1, 4-polig, IO-Link	FT 25-RL-PNSL-M4M	609-21021
1 ... 250 mm	Auto-Detect	Kabel, 2 m, 4-adrig, IO-Link	FT 25-RL-PNSL-K4	609-21019
1 ... 250 mm	Auto-Detect	Kabelschwanz 150 mm mit Stecker M8, 4-polig, IO-Link	FT 25-RL-PNSL-KM4	609-21018
1 ... 250 mm	Auto-Detect	Kabelschwanz 150 mm mit Stecker M12, 4-polig, IO-Link	FT 25-RL-PNSL-KL4	609-21020



Bezugsmaterial	Erfassungsbereich	Zubehör	
weiß (90 %)	1 ... 250 mm	Anschlusskabel	ab Seite A-38
grau (18 %)	6 ... 100 mm	Halterungen	ab Seite A-4
schwarz (6 %)	20 ... 60 mm	SensolO (901-01000)	ab Seite A-4