

# FT 50 – Laser-Abstandssensoren

Präzise und schnelle Messung mit vielen Extras



made in Germany



**Unabhängigkeit von der Remission**  
Die hochpräzisen Triangulationssensoren sind aufgrund ihrer hohen Kontrastunabhängigkeit für die Erkennung unterschiedlicher Materialien prädestiniert.

## TYPISCH FT 50

- Laser-Abstandssensoren mit verschiedenen Messbereichen
- Hohe Unabhängigkeit von Form und Farbe des Messobjektes
- Hohe Genauigkeit und Auflösungen bis zu 7  $\mu\text{m}$
- Schnelle Ansprechzeit bis zu 1 kHz
- Intelligentes Teach-in Bedienkonzept
- 2 Schaltausgänge
- Analogausgang 4 ... 20 mA / 0 ... 10 V
- Variante mit serieller Schnittstelle zur Differenz- bzw. Dickenmessung im Master-/Slave-Modus
- ABS-Gehäuse mit drehbarem Stecker

Dank des fest eingestellten Arbeitsabstands sind diese Abstands-  
sensoren besonders einfach in Betrieb zu nehmen. Die Spannung  
steigt linear mit zunehmendem Abstand an.

Unabhängig von der Remission des Messobjekts liefern diese  
Sensoren ausgezeichnete Messergebnisse und überzeugen mit  
ihren umfangreichen Funktionen.

Die optionale serielle Schnittstelle ermöglicht eine bequeme  
Konfiguration per PC. Dabei können die Messwerte visualisiert  
werden.

FT 50 / FT 80 – Produktübersicht				
	Gehäuseabmessungen	Arbeitsbereich	Besonderheit	Seite
FT 50 RLA-20	50 x 17 x 50 mm	40 ... 60 mm	Analogausgang	209
FT 50 RLA-40	50 x 17 x 50 mm	45 ... 85 mm	Analogausgang	211
FT 50 RLA-70 -100 -220	50 x 17 x 50 mm	30 ... 100 mm 70 ... 170 mm 80 ... 300 mm	Analogausgang, Schaltausgänge, einfaches Einlernen des Messbereichs; RS485-Schnittstelle	213

# FT 50 RLA-20

## Abstandssensor



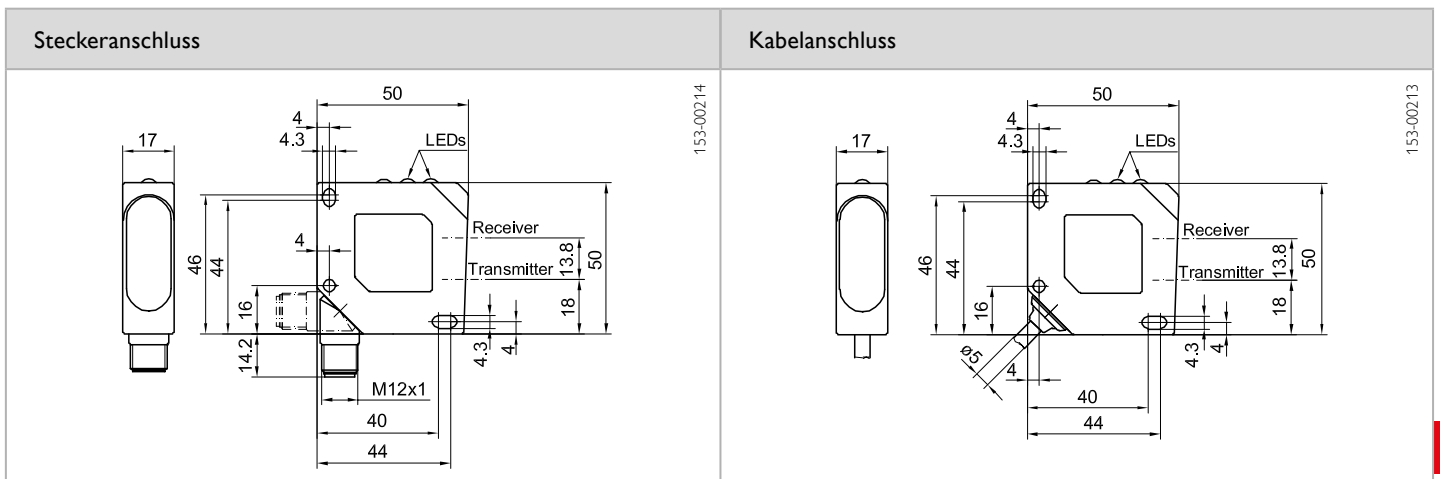
### PRODUKT-HIGHLIGHTS

- Hohe Auflösung und kleiner Laser-Lichtfleck
- Arbeitsbereich 40 ... 60 mm
- Kleiner, gut sichtbarer Laser-Lichtfleck
- Keine Einstellungen erforderlich
- Auflösung 7  $\mu\text{m}$  / 40  $\mu\text{m}$
- Analogausgang 0 ... 10V
- Gerätestecker 270° drehbar

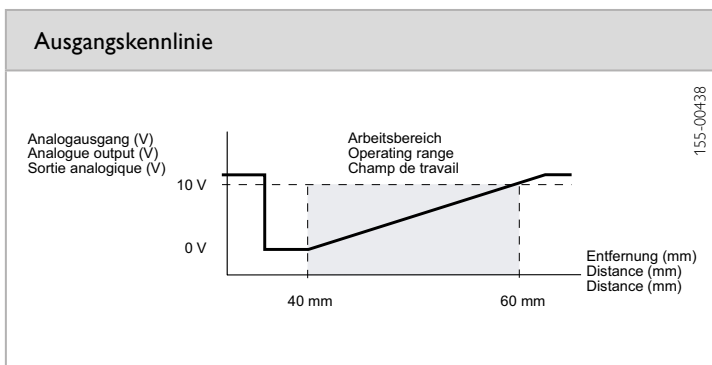
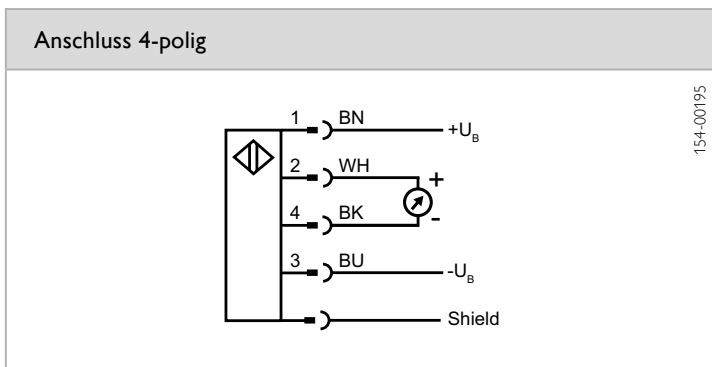
Optische Daten		Funktionen	
Arbeitsbereich	40 ... 60 mm <sup>1</sup>	Anzeige LED grün	Betriebsspannungsanzeige
Messbereich	20 mm	Anzeige LED rot	Verschmutzungsanzeige
Lichtart	Laser, rot 670 nm	Tastweitereinstellung	fixe Einstellung
Laserklasse (IEC 60825-1)	1		
Auflösung	40 $\mu\text{m}$ / 7 $\mu\text{m}$ (siehe Auswahltabelle)		
Linearität	< 1 %		
Lichtfleckgröße	< 1 mm bei 50 mm		
Wiederholgenauigkeit	< 0,1 mm / 0,05 mm (siehe Auswahltabelle)		
Elektrische Daten		Mechanische Daten	
Betriebsspannung +U <sub>B</sub>	18 ... 28V DC	Abmessungen	50 x 50 x 17 mm
Leerlaufstrom I <sub>0</sub>	≤ 35 mA	Schutzart	IP 67 <sup>2</sup>
Schutzschaltungen	Verpolschutz U <sub>B</sub> / Kurzschlusschutz Q	Material Gehäuse	ABS, schlagfest
Schutzklasse	2	Material Frontscheibe	PMMA
Analogausgang	0 ... 10V (max. 3 mA)	Anschlussart	siehe Auswahltabelle
Grenzfrequenz	400 Hz / 40 Hz (siehe Auswahltabelle)	Umgebungstemperatur: Betrieb	0 ... +45 °C
Temperaturdrift	10 $\mu\text{m}$ / K	Umgebungstemperatur: Lager	-20 ... +60 °C
Anstiegszeit (10 auf 90 %)	3 ms / 30 ms (siehe Auswahltabelle)	Gewicht (Steckergerät)	40 g
Abfallzeit (90 auf 10 %)	2 ms / 20 ms (siehe Auswahltabelle)	Gewicht (Kabelgerät)	260 g
		Schwing- und Schockfestigkeit	EN 60947-2

<sup>1</sup> Bezugsmaterial: Kodak grau, 18 %    <sup>2</sup> mit angeschlossenem IP 67 Stecker

Auflösung	Wiederholgenauigkeit	Anstiegszeit	Abfallzeit	Grenzfrequenz	Anschlussart	Bestellbezeichnung	Artikel-Nr.
40 $\mu\text{m}$	< 0,1 mm	3 ms	2 ms	400 Hz	Stecker, M12x1, 4-polig	FT 50 RLA-20-F-L4S	574-41005
7 $\mu\text{m}$	< 0,05 mm	30 ms	20 ms	40 Hz	Stecker, M12x1, 4-polig	FT 50 RLA-20-S-L4S	574-41007
40 $\mu\text{m}$	< 0,1 mm	3 ms	2 ms	400 Hz	Kabel, 6 m, 4-adrig	FT 50 RLA-20-F-K5	574-41004
7 $\mu\text{m}$	< 0,05 mm	30 ms	20 ms	40 Hz	Kabel, 6 m, 4-adrig	FT 50 RLA-20-S-K5	574-41006



5



### Zubehör

Anschlusskabel	<a href="http://www.sensopart.com/de/zubehoer">www.sensopart.com/de/zubehoer</a>
Halterungen	

# FT 50 RLA-40

## Abstandssensor



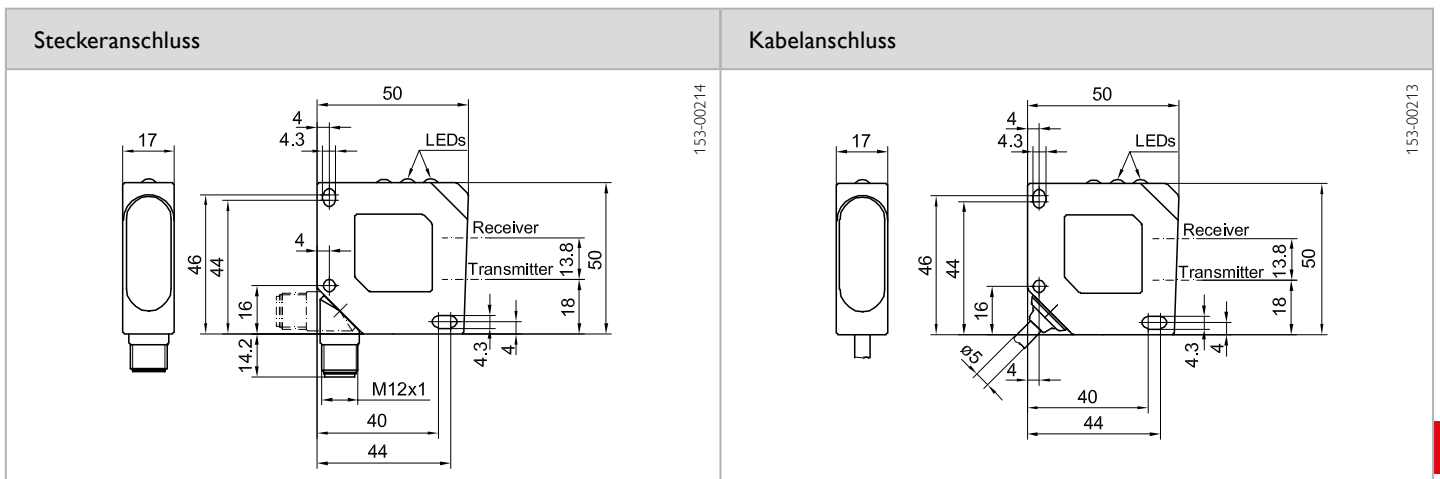
### PRODUKT-HIGHLIGHTS

- Hohe Auflösung und kleiner Lichtfleck
- Arbeitsbereich 45 ... 85 mm
- Laser-Rotlicht 670 nm
- Kleiner, gut sichtbarer Lichtfleck
- Keine Einstellungen erforderlich
- Auflösung 0,02 mm / 0,08 mm
- Analogausgang 0 ... 10V
- Gerätestecker 270° drehbar

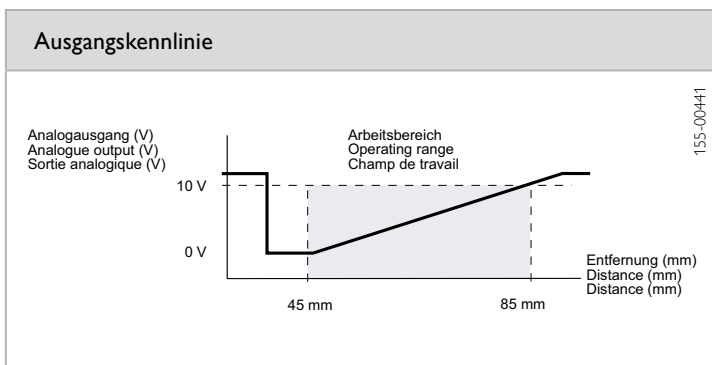
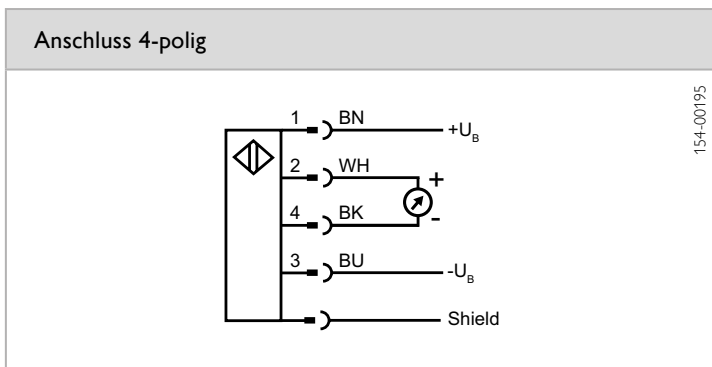
Optische Daten		Funktionen	
Arbeitsbereich	45 ... 85 mm <sup>1</sup>	Anzeige LED grün	Betriebsspannungsanzeige
Messbereich	40 mm	Anzeige LED rot	Verschmutzungsanzeige
Lichtart	Laser, rot 670 nm	Tastweitereinstellung	fixe Einstellung
Laserklasse (IEC 60825-1)	1		
Auflösung	80 µm / 20 µm (siehe Auswahltabelle)		
Linearität	< 1 %		
Lichtfleckgröße	< 0,8 mm bei 65 mm		
Wiederholgenauigkeit	< 0,2 mm / 0,1 mm (siehe Auswahltabelle)		
Elektrische Daten		Mechanische Daten	
Betriebsspannung +U <sub>B</sub>	18 ... 28V DC	Abmessungen	50 x 50 x 17 mm
Leerlaufstrom I <sub>0</sub>	≤ 35 mA	Schutzart	IP 67 <sup>2</sup>
Schutzschaltungen	Verpolschutz U <sub>B</sub> / Kurzschlusschutz Q	Material Gehäuse	ABS, schlagfest
Schutzklasse	2	Material Frontscheibe	PMMA
Analogausgang	0 ... 10V (max. 3 mA)	Anschlussart	siehe Auswahltabelle
Grenzfrequenz	400 Hz / 40 Hz (siehe Auswahltabelle)	Umgebungstemperatur: Betrieb	0 ... +45 °C
Temperaturdrift	18 µm / K	Umgebungstemperatur: Lager	-20 ... +60 °C
Anstiegszeit (10 auf 90 %)	3 ms / 30 ms (siehe Auswahltabelle)	Gewicht (Steckergerät)	40 g
Abfallzeit (90 auf 10 %)	2 ms / 20 ms (siehe Auswahltabelle)	Gewicht (Kabelgerät)	260 g
		Schwing- und Schockfestigkeit	EN 60947-2

<sup>1</sup> Bezugsmaterial: Kodak grau, 18 %    <sup>2</sup> mit geschlossenem IP 67 Stecker

Auflösung	Wiederholgenauigkeit	Anstiegszeit	Abfallzeit	Grenzfrequenz	Anschlussart	Bestellbezeichnung	Artikel-Nr.
80 µm	< 0,2 mm	3 ms	2 ms	400 Hz	Stecker, M12x1, 4-polig	FT 50 RLA-40-F-L4S	574-41001
20 µm	< 0,1 mm	30 ms	20 ms	40 Hz	Stecker, M12x1, 4-polig	FT 50 RLA-40-S-L4S	574-41003
80 µm	< 0,2 mm	3 ms	2 ms	400 Hz	Kabel, 6 m, 4-adrig	FT 50 RLA-40-F-K5	574-41000
20 µm	< 0,1 mm	30 ms	20 ms	40 Hz	Kabel, 6 m, 4-adrig	FT 50 RLA-40-S-K5	574-41002



5



### Zubehör

Anschlusskabel	<a href="http://www.sensopart.com/de/zubehoer">www.sensopart.com/de/zubehoer</a>
Halterungen	

# FT 50 RLA-70 / -100 / -220

Abstandssensor



## PRODUKT-HIGHLIGHTS

- Präzise Abstandsmessung
- Hohe Unabhängigkeit von der Remission des Messobjekts (glänzende und spiegelnde Objekte)
- Hohe Langzeitstabilität und geringer Temperatureinfluss
- Hohe Auflösung
- Sehr hohe Aktualisierungsrate des Analogausgangs (Ansprechzeit)
- Ein Schaltausgang, ein Analogausgang 4 ... 20 mA
- Einfache Einstellung per Teach-in Taste

Optische Daten		Funktionen	
Arbeitsbereich	30 ... 100 mm / 70 ... 170 mm / 80 ... 300 mm <sup>1</sup>	Anzeige LED grün	Betriebsspannungsanzeige
Messbereich	70 mm, 100 mm, 220 mm	Anzeige LED gelb	Schaltausgangsanzeige
Lichtart	Laser, rot 650 nm	Tastweiteneinstellung	per Teach-in Taste und Steuereingang
Laserklasse (IEC 60825-1)	1	Einstellmöglichkeiten	N.O. / N.C. per Teach-in Taste und Steuereingang
Auflösung	< 0,1 % vom Arbeitsbereichsendwert <sup>2</sup> (siehe Auswahltabelle)		Tastenverriegelung per Steuereingang
Linearität	< 0,25 % vom Arbeitsbereichsendwert (siehe Auswahltabelle)		
Wiederholgenauigkeit	< 0,25 % vom Messwert		
Elektrische Daten		Mechanische Daten	
Betriebsspannung +U <sub>B</sub>	18 ... 30V DC	Abmessungen	50 x 50 x 17 mm
Leerlaufstrom I <sub>0</sub>	≤ 40 mA	Schutzart	IP 67 <sup>3</sup>
Ausgangsstrom I <sub>e</sub>	≤ 100 mA	Material Gehäuse	ABS, schlagfest
Schutzschaltungen	Verpolschutz U <sub>B</sub> / Kurzschlusschutz Q	Material Frontscheibe	PMMA
Schutzklasse	2	Anschlussart	siehe Auswahltabelle
Bereitschaftsverzug	< 300 ms	Umgebungstemperatur: Betrieb	-10 ... +60 °C
Schaltausgang Q	PNP	Umgebungstemperatur: Lager	-20 ... +80 °C
Ausgangsfunktion	N.O./N.C.	Gewicht	43 g
Max. kapazitive Last Q	< 100 nF	Schwing- und Schockfestigkeit	EN 60947-2
Analogausgang	4 ... 20 mA		
Temperaturdrift	< 0,02 % vom Arbeitsbereichsendwert / K		
Bürde	≤ 500 Ω (empfohlen)		
Schaltfrequenz f (ti/tp 1:1)	≤ 1 kHz (speed mode) ≤ 10 Hz (averaging mode)		
Ansprechzeit	0,4 ms (speed mode) 40 ms (averaging mode)		
Steuereingang IN	wenn High (+U <sub>B</sub> ) = Laser-Disable wenn Low (-U <sub>B</sub> ) = Tastenverriegelung wenn offen = freilaufend		

<sup>1</sup> Bezugsmaterial: Kodak grau, 18 %    <sup>2</sup> kleinste messbare Änderung    <sup>3</sup> mit angeschlossenem IP 67 Stecker

Arbeitsbereich	Messbereich	Auflösung	Linearität	Anschlussart	Bestellbezeichnung	Artikel-Nr.
30 ... 100 mm	70 mm	0,1 mm	0,25 mm	Stecker; M12x1, 5-polig	FT 50 RLA-70-PL5	574-41027
70 ... 170 mm	100 mm	0,17 mm	0,42 mm	Stecker; M12x1, 5-polig	FT 50 RLA-100-PL5	574-41032
80 ... 300 mm	220 mm	0,3 mm	0,75 mm	Stecker; M12x1, 5-polig	FT 50 RLA-220-PL5	574-41029

Steckeranschluss	Typ	X (Abstand Receiver)
	153-00716	
	FT 50 RLA 70	29,4 mm
	FT 50 RLA 100	32,5 mm
	FT 50 RLA 220	32,5 mm

5

Anschluss 5-polig	Montage
154-00716	155-00270
	155-00274

Analogkennlinie	Lichtfleckgeometrie																																	
<p>Arbeitsbereich (Werkseinstellung)</p> <p>OK LED (grün) (Good Target)</p> <p>Analogausgang (invertierbar)</p> <table border="1"> <tr> <td>FT 50 RLA 70</td> <td>30 mm</td> <td>100 mm</td> </tr> <tr> <td>FT 50 RLA 100</td> <td>70 mm</td> <td>170 mm</td> </tr> <tr> <td>FT 50 RLA 220</td> <td>80 mm</td> <td>300 mm</td> </tr> </table>	FT 50 RLA 70	30 mm	100 mm	FT 50 RLA 100	70 mm	170 mm	FT 50 RLA 220	80 mm	300 mm	<table border="1"> <thead> <tr> <th>FT 50 RLA</th> <th>70 ...</th> <th>100 ...</th> <th>220 ...</th> </tr> </thead> <tbody> <tr> <td>A</td> <td>30</td> <td>70</td> <td>80</td> </tr> <tr> <td>B</td> <td>100</td> <td>170</td> <td>300</td> </tr> <tr> <td>C</td> <td>1,5 × 3</td> <td>1,5 × 3,5</td> <td>1,5 × 3,5</td> </tr> <tr> <td>D</td> <td>1,5 × 3,25</td> <td>1,7 × 3,9</td> <td>2 × 4,5</td> </tr> <tr> <td>X</td> <td>29,4</td> <td>32,5</td> <td>32,5</td> </tr> </tbody> </table>	FT 50 RLA	70 ...	100 ...	220 ...	A	30	70	80	B	100	170	300	C	1,5 × 3	1,5 × 3,5	1,5 × 3,5	D	1,5 × 3,25	1,7 × 3,9	2 × 4,5	X	29,4	32,5	32,5
FT 50 RLA 70	30 mm	100 mm																																
FT 50 RLA 100	70 mm	170 mm																																
FT 50 RLA 220	80 mm	300 mm																																
FT 50 RLA	70 ...	100 ...	220 ...																															
A	30	70	80																															
B	100	170	300																															
C	1,5 × 3	1,5 × 3,5	1,5 × 3,5																															
D	1,5 × 3,25	1,7 × 3,9	2 × 4,5																															
X	29,4	32,5	32,5																															
155-00271	155-00269																																	

Zubehör	
Anschlusskabel	<a href="http://www.sensopart.com/de/zubehoer">www.sensopart.com/de/zubehoer</a>
Halterungen	



# FT 50 RLA-70 / -100 / -220

Abstandssensor mit RS485 Schnittstelle



## PRODUKT-HIGHLIGHTS

- Hohe Unabhängigkeit von der Remission des Messobjekts (glänzende und spiegelnde Objekte)
- Schnittstelle RS485 zur Parametrierung und Messwertausgabe
- Hohe Auflösung
- Schnelle Ansprechzeit
- 2 Schaltausgänge, 1 Analogausgang 4 ... 20 mA
- Hohe Langzeitstabilität und geringer Temperatureinfluss

Optische Daten		Funktionen	
Arbeitsbereich	30 ... 100 mm / 70 ... 170 mm / 80 ... 300 mm <sup>1</sup>	Anzeige LED grün	Betriebsspannungsanzeige
Messbereich	70 mm, 100 mm, 220 mm	Anzeige LED gelb	Schaltausgangsanzeige
Lichtart	Laser, rot 650 nm	Tastweitereinstellung	per Teach-in Taste und Steuereingang
Laserklasse (IEC 60825-1)	1	Einstellmöglichkeiten	N.O. / N.C. per Teach-in Taste und Steuereingang
Auflösung	< 0,1 % vom Arbeitsbereichsendwert (0,1 mm / 0,17 mm / 0,3 mm) <sup>2</sup>	Werkseinstellung	Tastenverriegelung per Steuereingang
Linearität	< 0,25 % vom Arbeitsbereichsendwert (0,25 mm / 0,42 mm / 0,75 mm)		max. Tastweite und N.O.
Wiederholgenauigkeit	< 0,25 % vom Messwert		
Elektrische Daten		Mechanische Daten	
Betriebsspannung +U <sub>B</sub>	18 ... 30V DC	Abmessungen	50 x 50 x 17 mm
Leerlaufstrom I <sub>0</sub>	≤ 40 mA	Schutzart	IP 67 <sup>3</sup>
Ausgangsstrom I <sub>e</sub>	≤ 100 mA	Material Gehäuse	ABS, schlagfest
Schutzschaltungen	Verpolschutz U <sub>B</sub> / Kurzschlusschutz Q (nicht Typ S1)	Material Frontscheibe	PMMA
Schutzklasse	2	Anschlussart	siehe Auswahltabelle
Bereitschaftsverzug	≤ 300 ms	Umgebungstemperatur: Betrieb	-10 ... +60 °C
Schaltausgang Q <sub>1</sub> / Q <sub>2</sub>	PNP	Umgebungstemperatur: Lager	-20 ... +80 °C
Ausgangsfunktion	N.O./N.C.	Gewicht	43 g
Analogausgang	4 ... 20 mA	Schwing- und Schockfestigkeit	EN 60947-2
Temperaturdrift	< 0,02 % vom Arbeitsbereichsendwert / K		
Bürde	≤ 500 Ω		
Schaltfrequenz f (ti/tp 1:1)	≤ 1000 Hz		
Ansprechzeit	≥ 0,4 ms (wenn Mittelwertbildung = aus) / 4 ms / 40 ms bis Endwert		
Serielle Schnittstelle	siehe Auswahltabelle		

<sup>1</sup> Bezugsmaterial: Kodak grau, 18 %    <sup>2</sup> kleinste messbare Änderung    <sup>3</sup> mit angeschlossenem IP 67 Stecker

Arbeitsbereich	Messbereich	Auflösung	Linearität	Serielle Schnittstelle	Anschlussart	Bestellbezeichnung	Artikel-Nr.
30 ... 100 mm	70 mm	0,1 mm	0,25 mm	–	Stecker; M12x1, 8-polig	FT 50 RLA-70-L8	574-41018
30 ... 100 mm	70 mm	0,1 mm	0,25 mm	RS485	Stecker; M12x1, 8-polig	FT 50 RLA-70-S1L8	574-41019
70 ... 170 mm	100 mm	0,17 mm	0,42 mm	RS485	Stecker; M12x1, 8-polig	FT 50 RLA-100-S1L8	574-41033
80 ... 300 mm	220 mm	0,3 mm	0,75 mm	–	Stecker; M12x1, 8-polig	FT 50 RLA-220-L8	574-41014
80 ... 300 mm	220 mm	0,3 mm	0,75 mm	RS485	Stecker; M12x1, 8-polig	FT 50 RLA-220-S1L8	574-41015

Steckeranschluss	Typ	X (Abstand Receiver)
	153-00716	
	FT 50 RLA 70	29,4 mm
	FT 50 RLA 100	32,5 mm
	FT 50 RLA 220	32,5 mm

5

Anschluss 8-polig	Typ	Pin 1	Pin 5
	154-00127		
	FT 50 RLA-S1L8	RS485 Y/A	RS485 Z/B
	FT 50 RLA-L8	-	-

Analogkennlinie	Lichtfleckgeometrie																								
<p>Arbeitsbereich (Werkseinstellung)</p> <p>OK LED (grün) (Good Target)</p> <p>Analogausgang (invertierbar)</p> <p>FT 50 RLA 70      30 mm      100 mm</p> <p>FT 50 RLA 100      70 mm      170 mm</p> <p>FT 50 RLA 220      80 mm      300 mm</p>	<p>155-00271</p> <table border="1"> <thead> <tr> <th>FT 50 RLA</th> <th>70 ...</th> <th>100 ...</th> <th>220 ...</th> </tr> </thead> <tbody> <tr> <td>A</td> <td>30</td> <td>70</td> <td>80</td> </tr> <tr> <td>B</td> <td>100</td> <td>170</td> <td>300</td> </tr> <tr> <td>C</td> <td>1,5 × 3</td> <td>1,5 × 3,5</td> <td>1,5 × 3,5</td> </tr> <tr> <td>D</td> <td>1,5 × 3,25</td> <td>1,7 × 3,9</td> <td>2 × 4,5</td> </tr> <tr> <td>X</td> <td>29,4</td> <td>32,5</td> <td>32,5</td> </tr> </tbody> </table> <p>155-00269</p>	FT 50 RLA	70 ...	100 ...	220 ...	A	30	70	80	B	100	170	300	C	1,5 × 3	1,5 × 3,5	1,5 × 3,5	D	1,5 × 3,25	1,7 × 3,9	2 × 4,5	X	29,4	32,5	32,5
FT 50 RLA	70 ...	100 ...	220 ...																						
A	30	70	80																						
B	100	170	300																						
C	1,5 × 3	1,5 × 3,5	1,5 × 3,5																						
D	1,5 × 3,25	1,7 × 3,9	2 × 4,5																						
X	29,4	32,5	32,5																						

Montage	Zubehör
<p>155-00270</p>	<p>155-00274</p> <p>Anschlusskabel</p> <p>Halterungen</p> <p><a href="http://www.sensopart.com/de/zubehoer">www.sensopart.com/de/zubehoer</a></p>